

**MANUALE D'USO E MANUTENZIONE**  
*USE AND MAINTENANCE MANUAL*  
*BEDIENUNGS - UND WARTUNGSANLEITUNG*  
*MANUEL D'EMPLOI ET D'ENTRETIEN*  
*MANUAL DE USO Y MANTENIMIENTO*  
*MANUAL DO UTILIZADOR E MANUTENÇÃO*

# MASTER

**Motoriduttore per cancelli scorrevoli ad uso industriale**

Sliding Gate Operator – Industrial  
Schiebetorantrieb für Gewerbe und Industrie  
Automatisme pour Portails Coulissants – Usage Industriel  
Accionador para Puertas Correderas – Uso Industrial  
Automatismo para Portões de Correr – Industrial



D\_MNLMASTER 19-06-2018 - Rev.34

IT - Istruzioni originali



MADE IN  
ITALY



I dati riportati nel presente manuale sono puramente indicativi. La TAU si riserva il diritto di modificarli in qualsiasi momento. La Casa costruttrice si riserva il diritto di apportare modifiche o miglioramenti al prodotto senza alcun preavviso. Eventuali imprecisioni o errori riscontrabili nel presente fascicolo, saranno corretti nella prossima edizione. All'apertura dell'imballo verificare che il prodotto sia integro. Riciclare i materiali secondo la normativa vigente. **L'installazione del prodotto dovrà essere effettuata da personale qualificato. La Ditta costruttrice Tau declina ogni responsabilità per danni derivanti a cose e/o persone dovuti ad un'eventuale errata installazione dell'impianto o la non messa a Norma dello stesso secondo le vigenti Leggi (vedi Direttiva Macchine).**

The data described in this handbook are purely a guide. TAU reserves the right to change them in any moment. The manufacturer reserves the right to modify or improve products without prior notice. Any inaccuracies or errors found in this handbook will be corrected in the next edition. When opening the packing please check that the product is intact. Please recycle materials in compliance with current regulations. **This product may only be installed by a qualified fitter. The manufacturer declines all liability for damage to property and/or personal injury deriving from the incorrect installation of the system or its non-compliance with current law (see Machinery Directive).**

Die beschriebenen Daten in der vorliegenden Betriebsanleitung sind rein indikativ. TAU behält sich vor, diese in jedem Moment zu modifizieren. Der Hersteller behält sich das Recht vor, ohne vorherige Benachrichtigung Änderungen oder Verbesserungen am Produkt anzubringen. Ungenauigkeiten oder Fehler, die in der vorliegenden Ausgabe festgestellt werden, werden in der nächsten Ausgabe berichtigt. Beim Öffnen der Verpackung prüfen, dass das Produkt keine Schäden aufweist. Die Materialien nach den gültigen Vorschriften recyceln. **Die Installation des Produktes muss von Fachpersonal ausgeführt werden. Die Herstellerfirma TAU übernimmt keinerlei Haftung für Personen- und/oder Sachschäden aufgrund einer falschen Installation der Anlage oder der Nichtkonformität derselben mit den gültigen Gesetzen (siehe Maschinenrichtlinie).**

Les données décrites dans ce manuel sont purement indicatives. La TAU se réserve le droit de les modifier à n'importe quel moment. Le Constructeur se réserve le droit d'apporter des modifications ou des améliorations au produit sans aucun préavis. Les éventuelles imprécisions ou erreurs présentes dans ce fascicule seront corrigées dans la prochaine édition. À l'ouverture de l'emballage, vérifier que le produit est intact. Recycler les matériaux suivant les normes en vigueur. **L'installation du produit devra être effectuée par du personnel qualifié. Tau décline toute responsabilité pour les dommages aux choses et/ou personnes dus à une éventuelle installation erronée de l'automatisme ou à la non-mise aux normes suivant les lois en vigueur (voir Directive Machines).**

Los datos descritos en este manual son puramente indicativos. La TAU se reserva el derecho de modificarlos en cualquier momento. El Fabricante se reserva el derecho de modificar o actualizar el producto sin aviso previo. Posibles imprecisiones o errores en este manual serán corregidos en la próxima edición. Cuando abra el embalaje, controle que el producto esté íntegro. Recicle los materiales según la normativa vigente. **La instalación del producto tiene que ser efectuada por personal cualificado. El Fabricante Tau no se asume ninguna responsabilidad por lesiones a personas o averías a cosas causadas por una instalación incorrecta del equipo o la por la inobservancia de la normativa vigente (véase Directiva de Máquinas).**

Os dados descritos neste manual são puramente indicativos. A TAU reserva-se o direito de o modificar a qualquer momento. O fabricante reserva-se o direito de modificar ou atualizar o produto sem aviso prévio. Possíveis imprecisões ou erros no presente manual serão corrigidos na próxima edição/revisão. Ao abrir a embalagem certifique-se que o produto está intacto. Recicle os materiais segundo as normas em vigor. **Este produto só pode ser instalado por um técnico qualificado. O fabricante TAU declina qualquer responsabilidade por danos corporais ou materiais resultantes de uma eventual instalação incorrecta do equipamento ou a não conformidade com a norma vigente (Ver Directiva de Máquinas).**

## AVVERTENZE PER L'INSTALLATORE OBBLIGHI GENERALI PER LA SICUREZZA

- 1) **Leggere attentamente le istruzioni prima di procedere all'installazione, in quanto forniscono importanti indicazioni concernenti la sicurezza, l'installazione, l'uso e la manutenzione. Una errata installazione o un errato uso del prodotto può portare a gravi danni alle persone.**
- 2) I materiali dell'imballaggio (plastica, polistirolo, ecc.) non devono essere lasciati alla portata dei bambini in quanto potenziali fonti di pericolo.
- 3) Conservare le istruzioni per riferimenti futuri.
- 4) Questo prodotto è stato progettato e costruito esclusivamente per l'utilizzo indicato in questa documentazione. Qualsiasi altro utilizzo non espressamente indicato potrebbe pregiudicare l'integrità del prodotto e/o rappresentare fonte di pericolo.
- 5) TAU declina qualsiasi responsabilità derivata dall'uso improprio o diverso da quello per cui l'automatismo è destinato.
- 6) Non installare il prodotto in ambiente e atmosfera esplosivi.
- 7) Gli elementi costruttivi meccanici devono essere in accordo con quanto stabilito dalle Norme EN 12604 e EN 12605. Per i Paesi extra-CEE, oltre ai riferimenti normativi nazionali, per ottenere un livello di sicurezza adeguato, devono essere seguite le Norme sopra riportate.
- 8) TAU non è responsabile dell'inosservanza della Buona Tecnica nella costruzione delle chiusure da motorizzare, nonché delle deformazioni che dovessero intervenire nell'utilizzo.
- 9) L'installazione deve essere effettuata nell'osservanza delle Norme EN 12453 e EN 12445. Per i Paesi extra-CEE, oltre ai riferimenti normativi nazionali, per ottenere un livello di sicurezza adeguato, devono essere seguite le Norme sopra riportate.
- 10) Prima di effettuare qualsiasi intervento sull'impianto, togliere l'alimentazione elettrica e scollegare le batterie.
- 11) Prevedere sulla rete di alimentazione dell'automazione un interruttore onnipolare con distanza d'apertura dei contatti uguale o superiore a 3 mm. È consigliabile l'uso di un magnetotermico da 6A con interruzione onnipolare.
- 12) Verificare che a monte dell'impianto vi sia un interruttore differenziale con soglia da 0,03 A.
- 13) Verificare che l'impianto di terra sia realizzato a regola d'arte e collegarvi le parti metalliche della chiusura.
- 14) I dispositivi di sicurezza (norma EN 12978) permettono di proteggere eventuali aree di pericolo da **Rischi meccanici di movimento**, come ad es. schiacciamento, convogliamento, cesoiamento.
- 15) Per ogni impianto è consigliato l'utilizzo di almeno una segnalazione luminosa nonché di un cartello di segnalazione fissato adeguatamente sulla struttura dell'infisso, oltre ai dispositivi citati al punto 14.
- 16) TAU declina ogni responsabilità ai fini della sicurezza e del buon funzionamento dell'automazione in caso vengano utilizzati componenti dell'impianto non di produzione TAU.
- 17) Per la manutenzione utilizzare esclusivamente parti originali TAU.
- 18) Non eseguire alcuna modifica sui componenti facenti parte del sistema d'automazione.
- 19) L'installatore deve fornire tutte le informazioni relative al funzionamento manuale del sistema in caso di emergenza e consegnare all'Utente utilizzatore dell'impianto la "Guida Utente" allegata al prodotto.
- 20) Non permettere ai bambini o persone di sostare nelle vicinanze del prodotto durante il funzionamento.
- 21) Tenere fuori dalla portata dei bambini radiocomandi o qualsiasi altro datore di impulso, per evitare che l'automazione possa essere azionata involontariamente.
- 22) Il transito tra le ante deve avvenire solo a cancello completamente aperto.
- 23) L'utente utilizzatore deve astenersi da qualsiasi tentativo di riparazione o d'intervento diretto e rivolgersi solo a personale qualificato.
- 24) Manutenzione: effettuare almeno semestralmente la verifica funzionale dell'impianto, con particolare attenzione all'efficienza dei dispositivi di sicurezza (compresa, ove previsto, la forza di spinta dell'operatore) e di sblocco.
- 25) Tutto quello che non è previsto espressamente in queste istruzioni non è permesso.

**Consigliamo di riporre tutta la documentazione relativa all'impianto all'interno o nelle immediate vicinanze della centralina**

## INSTALLATION WARNINGS GENERAL SAFETY REQUIREMENTS

- 1) **Carefully read all instructions before installation, as they provide important instructions regarding the safety, installation, operation and maintenance. Incorrect installation or use of the product may lead to serious physical injury.**
- 2) Never leave packaging materials (plastic, polystyrene etc.) within the reach of children as they constitute a potential hazard.
- 3) Keep the instructions in a safe place for future consultation.
- 4) This product has been designed and constructed exclusively for the use specified in this documentation. Any other use not specified herein may impair product integrity and/or constitute a hazard.
- 5) TAU declines all liability for improper use or use other than as specified for this automation.
- 6) Never install the product in explosive atmospheres.
- 7) The mechanical elements must comply with the requirements as stated in the standards EN 12604 and EN 12605. For non European member states, in addition to the national reference standards, the above-mentioned standards must be observed to ensure an adequate level of safety.
- 8) TAU is not responsible for failure to observe Good Practice in construction of the gates/doors to be power-operated, nor any deformations occurring during use.
- 9) Installation must be performed in compliance with the standards EN 12453 and EN 12445. For non European member states, in addition to the national reference standards, the above-mentioned standards must be observed to ensure an adequate level of safety.
- 10) Before performing any operations on the system, disconnect from the mains and detach the batteries.
- 11) On the automation power line, install a device for disconnection from the power mains with a gap between contacts equal to or greater than 3 mm. Use of a 6A thermal magnetic circuit breaker with multi-pole switch is recommended.
- 12) Check upline of the system that there is a residual current circuit breaker with a threshold of 0.03 A.
- 13) Ensure that the earthing system is to professional standards and connected to the metal section of the gate/door.
- 14) The safety devices (standard EN 12978) enable the protection of danger areas from **risks associated with mechanical movements** such as crushing, dragging and shearing.
- 15) The use of at least one luminous indicator is recommended for each system, as well as a warning notice fixed suitably to the frame structure, in addition to the devices specified in point 14.
- 16) TAU declines all liability for the safety and efficient operation of the automation in the event of using system components not produced by TAU.
- 17) For maintenance, use exclusively original TAU parts.
- 18) Never modify components that are part of the automation system.
- 19) The installer must provide all information regarding manual operation of the system in the event of an emergency and supply the system User with the "User Guide" enclosed with the product.
- 20) Never allow children or other persons to stay in the vicinity of the product during operation.
- 21) Keep all radio controls or other pulse supplier device out of the reach of children to prevent inadvertent activation of the automation.
- 22) Transit through the leaves is allowed only when the gate is fully open.
- 23) The user must never attempt to repair or intervene directly on the product; always contact qualified personnel for assistance.
- 24) Maintenance: at least every six months, make a general check of the system, with special reference to the efficiency of the safety devices (including, when envisaged, the operator thrust force) and release mechanisms.
- 25) All actions not expressly envisaged in these instructions are strictly prohibited.

**All documentation related to the system should be kept inside or in the immediate vicinity of the control unit.**

**HINWEISE FÜR DEN INSTALLATEUR**

**ALLGEMEINE PFLICHTEN BEZÜGLICH DER SICHERHEIT**  
**Lesen Sie vor der Installation genau die Anweisungen, da sie wichtige Hinweise bezüglich der Sicherheit, der Installation, der Bedienung sowie der Wartung enthalten. Eine falsche Installation oder eine falsche Anwendung des Produkts kann zu schweren Verletzungen führen.**

- 1) Das Verpackungsmaterial (Kunststoff, Polystyrol usw.) darf nicht in der Reichweite von Kindern aufbewahrt werden, da es eine mögliche Gefahrenquelle darstellt.
- 2) Die Anleitungen für einen späteren Bedarf aufbewahren.
- 3) Dieses Produkt wurde ausschließlich für den in diesen Unterlagen angegebenen Zweck entwickelt und gebaut. Jede andere nicht ausdrücklich angegebene Nutzung könnte die Unversehrtheit des Produkts beeinträchtigen und/oder eine Gefahrenquelle darstellen.
- 4) TAU lehnt jede Verantwortung für einen unsachgemäßen oder nicht den Angaben entsprechenden Gebrauch der Automatisierung ab.
- 5) Das Produkt nicht in EX-gefährdeter Atmosphäre oder Umgebung installieren.
- 6) Die mechanischen Bauteile müssen mit den Vorschriften der Norm EN 12604 und EN 12605 übereinstimmen. In außereuropäischen Ländern müssen außer den nationalen Vorschriften auch die oben genannten Normen befolgt werden, um eine ausreichende Sicherheitsstufe zu erreichen.
- 7) TAU übernimmt keinerlei Haftung im Falle von nicht fachgerechter Konstruktion der Toröffner oder im Falle von Verformungen derselben während des Gebrauchs.
- 8) Die Installation muss bei Einhaltung der Normen EN 12453 und EN 12445 vorgenommen werden. In außereuropäischen Ländern müssen außer den nationalen Vorschriften auch die oben genannten Normen befolgt werden, um eine ausreichende Sicherheitsstufe zu erreichen.
- 9) Vor der Ausführung beliebiger Arbeiten an der Anlage die Stromspeisung entfernen und die Batterien abtrennen.
- 10) Im Speisungsnetz der Automatisierung einen allpoligen Schalter mit einer Öffnungsdistanz der Kontakte gleich oder über 3 mm vorsehen. Wir empfehlen, einen 6A-Magnetthermoschalter mit einer allpoligen Unterbrechung zu verwenden.

- 12) Prüfen, ob hinter der Anlage ein Differenzialschalter mit max. 0,03 A vorliegt.
- 13) Prüfen, ob die Erdung fachgerecht ausgeführt wurde und die Metallteile des Toröffners daran anschließen.
- 14) Die Sicherheitsvorrichtungen (Norm EN 12978) ermöglichen den Schutz eventueller Gefahrenbereiche vor **mechanischen Bewegungsrisiken**, wie z.B. Einquetschen, Mitziehen, Schneiden.
- 15) Für jede Anlage sind die Verwendung mindestens einer Leuchtanzeige und eines Hinweisschildes, das am Rahmen befestigt wird, sowie die Vorrichtungen laut Punkt 14 empfehlenswert.
- 16) TAU lehnt jede Haftung hinsichtlich der Sicherheit und der Funktionstüchtigkeit der Automatisierung ab, falls nicht von TAU hergestellte Anlagenteile verwendet werden.
- 17) Zur Instandhaltung ausschließlich TAU-Originalersatzteile verwenden.
- 18) Keine Änderung an Bestandteilen des Automatisierungssystems ausführen.
- 19) Der Installateur muss alle Informationen bezüglich des manuellen Betriebs des Systems im Notfall weitergeben und dem Anwender der Anlage die dem Produkt beigelegte „Bedienungsanleitung“ aushändigen.
- 20) Kindern oder anderen Personen nicht erlauben, während des Betriebs in der Nähe des Produkts zu bleiben.
- 21) Fernsteuerungen oder andere Impulsgeber außerhalb der Reichweite von Kindern aufbewahren, um zu vermeiden, dass die Automatisierung ungewollt betätigt wird.
- 22) Der Durchgang darf nur bei stehender Automatisierung erfolgen.
- 23) Der Durchgang oder die Durchfahrt zwischen den Flügeln darf lediglich bei vollständig geöffnetem Tor erfolgen.
- 24) **Wartung:** Mindestens alle sechs Monate die Funktionstüchtigkeit der Anlage prüfen, mit besonderer Beachtung der Effizienz der Sicherheitsvorrichtungen (einschließlich der Schubkraft der Automatisierung, wo vorhanden) und der Entriegelungsvorrichtungen.
- 25) Alles nicht ausdrücklich in diesen Anweisungen vorgesehene ist unzulässig.

**Wir empfehlen, die ganzen Unterlagen bezüglich der Anlage innerhalb oder in der Nähe des Steuergeräts aufzubewahren.**

**AVERTISSEMENTS POUR L'INSTALLATEUR****CONSIGNES GÉNÉRALES DE SÉCURITÉ**

- 1) **Lire attentivement les instructions avant de procéder à l'installation, dans la mesure où elles fournissent des indications importantes concernant la sécurité, l'installation, l'utilisation et la maintenance. Une installation incorrecte ou une utilisation impropre du produit peut entraîner de graves dommages aux personnes.**
- 2) Les matériaux de l'emballage (plastique, polystyrène expansé, etc.) ne doivent pas être laissés à la portée des enfants dans la mesure où ils sont une source potentielle de danger.
- 3) Conserver les instructions pour toute consultation future.
- 4) Ce produit a été conçu et construit exclusivement pour l'utilisation indiquée dans cette documentation. Toute autre utilisation qui n'est pas expressément indiquée peut compromettre l'intégrité du produit et/ou représenter une source de danger.
- 5) TAU décline toute responsabilité dérivant de l'utilisation impropre ou différente de celle à laquelle l'automatisme est destiné.
- 6) Ne pas installer le produit dans une atmosphère et un environnement explosifs.
- 7) Les éléments mécaniques doivent être conformes aux normes EN 12604 et EN 12605. Pour les pays extra-CEE, en plus des normes relatives à chaque pays, pour obtenir un niveau de sécurité adéquat, il faut respecter également les normes susmentionnées.
- 8) TAU n'est pas responsable de la non-observation des règles de l'art dans la construction des fermetures à motoriser, ainsi que des déformations qui pourraient se vérifier lors de l'utilisation.
- 9) L'installation doit être effectuée dans le respect des normes EN 12453 et EN 12445. Pour les pays extra-CEE, en plus des normes relatives à chaque pays, pour obtenir un niveau de sécurité adéquat, il faut respecter également les normes susmentionnées.
- 10) Avant d'effectuer n'importe quelle intervention sur l'installation, couper l'alimentation électrique et déconnecter les batteries.
- 11) Prévoir sur le réseau d'alimentation de l'automatisation un interrupteur omnipolaire avec distance d'ouverture des contacts égal ou supérieur à 3 mm. Il est conseillé d'utiliser un interrupteur magnétothermique de 6A avec interruption omnipolaire.

- 12) Vérifier qu'en amont de l'installation il y a un interrupteur différentiel avec seuil de 0,03 A.
- 13) Vérifier que l'installation de mise à la terre est réalisée dans les règles de l'art et y raccorder les parties métalliques de la fermeture.
- 14) Les dispositifs de sécurité (norme EN 12978) permettent de protéger les éventuelles zones de danger contre les **Risques mécaniques de mouvement**, comme par exemple l'écrasement, l'entraînement, le cisaillement.
- 15) Pour chaque installation il est conseillé d'utiliser au moins une signalisation lumineuse ainsi qu'un panneau de signalisation fixé de manière adéquate sur le bâti de la porte ou du portail, en plus des dispositifs cités au point 14.
- 16) TAU décline toute responsabilité aux fins de la sécurité et du bon fonctionnement de l'automatisation en cas d'utilisation de composants de l'installation qui ne sont pas produits par TAU.
- 17) Pour la maintenance, utiliser exclusivement des pièces d'origine TAU.
- 18) N'effectuer aucune modification sur les composants faisant partie du système d'automatisation.
- 19) L'installateur doit fournir toutes les informations relatives au fonctionnement manuel du système en cas d'urgence et remettre à l'utilisateur de l'installation le « Guide de l'utilisateur » joint au produit.
- 20) Ne pas permettre aux enfants ou aux personnes de stationner à proximité du produit durant le fonctionnement.
- 21) Conserver hors de portée des enfants les radiocommandes ou tout autre dispositif émettant des impulsions, pour éviter que l'automation puisse être actionnée involontairement.
- 22) Le transit entre les vantaux ne doit avoir lieu que lorsque le portail est complètement ouvert.
- 23) L'utilisateur doit s'abstenir de toute tentative de réparation ou d'intervention directe et s'adresser uniquement à du personnel qualifié.
- 24) **Maintenance :** effectuer au moins une fois par semestre le contrôle de fonctionnement de l'installation, avec une attention particulière pour les dispositifs de sécurité (incluant, quand c'est prévu, la force de poussée de l'opérateur) et de débrayage.
- 25) Tout ce qui n'est pas expressément prévu dans ces instructions n'est pas autorisé.

**Nous conseillons de conserver toute la documentation relative à l'installation à l'intérieur ou à proximité de la logique de commande.**

## ADVERTENCIAS PARA EL INSTALADOR OBLIGACIONES GENERALES PARA LA SEGURIDAD

- 1) **Lea atentamente las instrucciones antes de efectuar la instalación, ya que proporcionan indicaciones importantes acerca de la seguridad, la instalación, el uso y el mantenimiento. Una instalación o un uso erróneo del producto puede provocar lesiones graves a las personas.**
- 2) Los materiales del embalaje (plástico, poliestireno, etc.) no tienen que dejarse nunca al alcance de los niños ya que son fuentes potenciales de peligro.
- 3) Conserve las instrucciones para referencias futuras.
- 4) Este producto se ha diseñado y construido de forma exclusiva para el uso que se indica en esta documentación. Cualquier otro uso que no se haya indicado de forma explícita podría comprometer la integridad del producto y/o representar una fuente de peligro.
- 5) TAU declina cualquier responsabilidad que derive de un uso impropio o diverso del uso para el que se ha previsto el automatismo.
- 6) No instale el producto en un ambiente y/o una atmósfera explosivos.
- 7) Los elementos mecánicos de la construcción tienen que coincidir con lo que establecen las Normas EN 12604 y EN 12605. Para los países extra-CEE, además de las referencias normativas nacionales, para obtener un nivel de seguridad adecuado, tienen que seguirse las Normas citadas en el punto anterior.
- 8) TAU no es responsable por el incumplimiento de la Buena Técnica en la construcción de los cierres a motorizar, así como de las deformaciones que pudieran provocarse con el uso.
- 9) La instalación se tiene que efectuar cumpliendo con las Normas EN 12453 y EN 12445. Para los países extra-CEE, además de las referencias normativas nacionales, para obtener un nivel de seguridad adecuado, tienen que seguirse las Normas citadas en el punto anterior.
- 10) Antes de efectuar cualquier intervención sobre la instalación, saque la alimentación eléctrica y desconecte las baterías.
- 11) Es necesario prever sobre la red de alimentación de la automatización un interruptor omnipolar con distancia de apertura de los contactos igual o superior a 3 mm. Se aconseja la utilización de un magnetotérmico de 6A con interrupción omnipolar.
- 12) Compruebe que la parte inicial de la instalación disponga de un interruptor diferencial con un umbral de 0,03 A.
- 13) Compruebe que la instalación de tierra esté realizada con todas las de la ley y conecte en ella las partes metálicas del cierre.
- 14) Los dispositivos de seguridad (norma EN 12978) permiten proteger eventuales áreas de peligro de **Riesgos mecánicos de movimiento**, como por ejemplo aplastamiento, arrastre y cizalladura.
- 15) Se aconseja la utilización, en cada instalación, de por lo menos un aviso luminoso, así como un cartel de aviso fijado de forma adecuada en la estructura del cerramiento, además de los dispositivos citados en el punto 14.
- 16) TAU declina cualquier responsabilidad respecto a la seguridad y el buen funcionamiento de la automatización en caso de que se utilicen componentes de la instalación que no hayan sido fabricados por TAU.
- 17) Para el mantenimiento utilice de forma exclusiva piezas de recambio originales TAU.
- 18) No efectúe ninguna modificación en los componentes que forman parte del sistema de automatización.
- 19) El instalador tiene que suministrar todas las informaciones referentes al funcionamiento manual del sistema en caso de emergencia y entregar al usuario de la instalación la "Guía del Usuario" que se adjunta al producto.
- 20) No permita a los niños u otras personas que se detengan en los alrededores del producto durante su funcionamiento.
- 21) Mantenga fuera del alcance de los niños radiocontroles o cualquier otro elemento similar para evitar que la automatización pueda accionarse de forma involuntaria.
- 22) Sólo puede transitarse entre las hojas si la cancela está completamente abierta.
- 23) El usuario tiene que evitar cualquier intento de reparación o de intervención directa y tiene que ponerse en contacto para ello sólo con personal especializado.
- 24) Mantenimiento: efectúe por lo menos cada semestre la comprobación funcional de la instalación, prestando una atención especial a la eficiencia de los dispositivos de seguridad (comprendida, donde está previsto, la fuerza de empuje del operador) y de desbloqueo.
- 25) Todo lo que no se ha previsto de forma explícita en estas instrucciones no está permitido.

**Aconsejamos guardar toda la documentación referente a la instalación dentro o cerca de la centralita.**

## AVISO AO INSTALADOR

### NORMAS GERAIS DE SEGURANÇA

- 1) **Leia atentamente as instruções antes de proceder à instalação, na medida em que estas fornecem indicações importantes relativas à segurança, à instalação, à utilização e à manutenção. Uma instalação ou utilização incorrectas podem traduzir-se em sérios riscos para as pessoas.**
- 2) Os materiais da embalagem (plástico, poliestireno, etc.) não devem ser deixados ao alcance das crianças na medida em que constituem uma potencial fonte de perigo.
- 3) Guardar o manual do utilizador para qualquer consulta futura.
- 4) Este produto foi concebido e construído exclusivamente para o fim indicado neste documento. Qualquer outra utilização que não a expressamente indicada pode comprometer a integridade do produto e/ou representar uma potencial fonte de perigo.
- 5) TAU declina qualquer responsabilidade derivada de uma utilização imprópria ou diferente daquela a que o automatismo se destina.
- 6) Não instalar o produto numa atmosfera ou ambiente explosivo.
- 7) Os elementos mecânicos devem estar de acordo com o estabelecido nas normas EN 12604 e EN 12605. Para os países extra CEE, além das normas nacionais aplicáveis, devem ser seguidas as normas acima mencionadas de modo a garantir um adequado nível de segurança.
- 8) A TAU não é responsável pela não observação de boas práticas na construção do ponto de acesso a automatizar, nem pelas deformações que se possam verificar aquando da sua utilização.
- 9) A instalação deve ser realizada em conformidade com as normas EN 12453 e EN12445. O nível de segurança da automação deve ser C + D.
- 10) Antes de iniciar qualquer tipo de intervenção na instalação, desligar a alimentação da rede eléctrica e desconectar a bateria.
- 11) É necessário instalar na rede de alimentação da automação um disjuntor omnipolar, com uma distância de abertura entre contactos, igual ou superior a 3mm. Recomenda-se o uso de um disjuntor magnetotérmico de 6A com corte omnipolar.
- 12) Verificar se a montante da instalação existe um disjuntor diferencial com uma sensibilidade de 30 mA.
- 13) Assegurar que o aterramento do sistema (ligação terra) está conforme a boa prática profissional e ligado à parte metálica do portão.
- 14) O automatismo é fornecido com um dispositivo de segurança intrínseco de anti-esmagamento através do controlo do binário. Não obstante, é necessário verificar a sensibilidade do seu funcionamento segundo o previsto nas normas indicadas no ponto I.
- 15) Os dispositivos de segurança (standard EN 12978) permitem proteger zonas de perigo/sensíveis contra riscos associados a movimentos mecânicos tais como esmagamento, arrastamento e cisalhamento.
- 16) Em cada instalação é aconselhada a utilização de pelo menos uma sinalização luminosa, assim como uma placa de informação adequadamente fixada à estrutura da automação, em conjunto com os outros dispositivos já citados no ponto O.
- 17) O fabricante do automatismo declina qualquer responsabilidade em caso de instalação de componentes incompatíveis em termos de segurança e bom funcionamento. Para eventual reparação ou substituição dos produtos, devem ser utilizadas unicamente peças de substituição originais TAU.
- 18) Para efectuar a manutenção do sistema, utilizar exclusivamente peças originais TAU.
- 19) Não efectuar nenhuma modificação em elementos que façam parte do sistema do automatismo.
- 20) O instalador deve fornecer toda a informação em relação à operação manual do sistema em caso de emergência ou falha no fornecimento de energia eléctrica, e entregar ao utilizador final o "Manual do Utilizador" que acompanha o produto.
- 21) Não permitir que pessoas ou crianças permaneçam na vizinhança do produto durante o seu funcionamento.
- 22) Manter fora do alcance das crianças todos os comandos/emissores ou outros dispositivos geradores de impulsos, de modo a impedir activação involuntária da automação.
- 23) O trânsito através das folhas do portão só deve ser feito após este estar completamente aberto.
- 24) O utilizador deve abster-se de qualquer tentativa de reparação ou intervenção directa e recorrer a um técnico especializado.
- 25) Tudo o que não estiver expressamente previsto nestas instruções deve entender-se como não permitido.

**Aconselha-se que a documentação relacionada com o sistema esteja guardada no interior ou na proximidade da caixa de protecção da unidade de controlo.**

**DESCRIZIONE, MODELLI E CARATTERISTICHE - DESCRIPTION, MODELS AND CHARACTERISTICS  
 BASCHREIBUNG, MODELLE UND MERKMALE - DESCRIPTION, MODÈLES ET CARACTÉRISTIQUES  
 DESCRIPCIÓN, MODELOS Y CARACTERÍSTICAS - DESCRIÇÃO, MODELOS E CARACTERÍSTICAS**

- I -** Imotoriduttori della serie **MASTER** sono stati progettati per automatizzare qualsiasi tipo di cancello scorrevole ad uso residenziale, condominiale o industriale, con ante fino a 2000 Kg. **Non offre un elevato grado di sicurezza contro i tentativi di intrusione e/o effrazione. SI FA ESPRESSO DIVETO DI UTILIZZARE L'APPARECCHIO PER SCOPI DIVERSI O IN CIRCOSTANZE DIVERSE DA QUELLE MENZIONATE.**
- GB -** The **MASTER** series of gearmotors has been designed to automate any kind of sliding gate for residential, condominium or industrial use, with leafs weights of up to 2000 kg. **It is not intended as a high degree security deterrent against intrusion attempts and/or tampering. IT IS ALSO EXPRESSED THAT THE APPARATUS MUST NOT BE USED UNDER ANY CIRCUMSTANCE OR FOR ANY PURPOSE OTHER THAN THOSE STATED.**
- D -** Die Getriebemotoren der Serie **MASTER** wurden für die Automatisierung von jedem Schiebetortyp mit Torflügelgewicht bis 2000 kg geeignet für den Privaten so wie für den Industriellen bereich. **Sie bietet keinen Hochsicherheitsgrad gegen Eindringen- und/oder Einbruchversuchen an. ES IST AUSDRÜCKLICH VERBOTEN, DAS GERÄT ZU ANDEREN ZWECKEN ODER UNTER ANDEREN UMSTÄNDEN ALS ERWÄHNT ZU VERWENDEN.**
- F -** Les motoréducteurs de la série **MASTER** ont été projetés pour automatiser n'importe quel type de portail coulissant à usage résidentiel, collectif ou industriel, pesant jusqu'à 2000 Kg. **Il n'assure pas un niveau élevé de sécurité contre les tentatives d'intrusion et/ou d'effraction. IL EST FORMELLEMENT INTERDIT D'UTILISER L'APPAREIL DANS DES BUTS DIFFÉRENTS OU DANS DES CIRCONSTANCES DIFFÉRENTES DE CELLES QUI SONT MENTIONNÉES.**
- E -** Los motorreductores de la serie **MASTER** han sido diseñados para automatizar cualquier tipo de cancela decorredera para uso residencial, comunitario o industrial, con hojas de hasta 2000 Kg. **No ofrece un alto grado de seguridad contra los intentos de intrusión y/o robo. QUEDA TERMINANTEMENTE PROHIBIDO UTILIZAR EL EQUIPO PARA FINALIDADES DISTINTAS O EN CIRCUNSTANCIAS DISTINTAS DE LAS QUE SE INDICAN.**
- PT -** Os motorreductores da série **MASTER** foram concebidos para automatizar qualquer tipo de portão de correr até 2000 Kg, para aplicação residencial, condomínio ou industrial. **Não oferece um alto grau de segurança contra tentativas de invasão e/ou arrombamento. É EXPRESSAMENTE PROIBIDO UTILIZAR O APARELHO PARA FINALIDADES OU CIRCUNSTÂNCIAS DIFERENTES DAS MENCIONADAS NESTE DOCUMENTO.**

<b>MASTER-R</b>	Motoriduttore per cancelli fino a 1200 Kg, motore 24V, quadro elettrico incorporato.	Gearmotor for gates up to 1200 Kg, 24V motor, built-in control unit.	Getriebemotor für Tore bis 1200 Kg, 24V Motor, mit eingebauter Steuerzentrale.	Motoréducteur pour portails jusqu'à 1200 Kg, moteur 24V, centrale incorporée.	Motorreductor para verjas de hasta 1200 Kg, motor de 24V, central incorporada.	Motorreductor para portões de correr até 1200 Kg. Motor 24 V e unidade de controlo incorporada.
<b>MASTER18QR</b>	Motoriduttore per cancelli fino a 1800 Kg, motore 18V, quadro elettrico incorporato.	Gearmotor for gates up to 1800 Kg, 18V motor, built-in control unit.	Getriebemotor für Tore bis 1800 Kg, 18V Motor, mit eingebauter Steuerzentrale.	Motoréducteur pour portails jusqu'à 1800 Kg, moteur 18V, centrale incorporée.	Motorreductor para verjas de hasta 1800 Kg, motor de 18V, central incorporada.	Motorreductor para portões de correr até 1800 Kg. Motor 18 V e unidade de controlo incorporada.
<b>MASTER20QR</b>	Motoriduttore per cancelli fino a 2000 kg, motore 230V con quadro elettrico incorporato.	Gearmotor for gates up to 2000 Kg, 230V motor, built-in control unit.	Getriebemotor für Tore bis 2000 Kg, 230V Motor, mit eingebauter Steuerzentrale.	Motoréducteur pour portails jusqu'à 2000 Kg, moteur 230V, centrale incorporée.	Motorreductor para verjas de hasta 2000 Kg, motor de 230V, central incorporada.	Motorreductor para portões de correr até 2000 Kg. Motor 230 V e unidade de controlo incorporada.
<b>MASTER20QM</b>	Motoriduttore per cancelli fino a 2000 kg, motore 230V con quadro elettrico incorporato e fine corsa magnetici	Gearmotor for gates up to 2000 Kg, 230V motor, built-in control unit and magnetic limit switches.	Getriebemotor für Tore bis 2000 Kg, 230V Motor, mit eingebauter Steuerzentrale und Magnetische Endschalter.	Motoréducteur pour portails jusqu'à 2000 Kg, moteur 230V, centrale incorporée et fin de course magnétiques.	Motorreductor para verjas de hasta 2000 Kg, motor de 230V, central incorporada y final de recorridos magnéticos.	Motorreductor para portões de correr até 2000 Kg. Motor 230 V, unidade de controlo incorporada e fins de curso magnéticos.
<b>MASTER20T</b>	Motoriduttore per cancelli fino a 2000 kg, motore 400V trifase, senza quadro elettrico.	Gearmotor for gates up to 2000 Kg, 400V three-phase motor, without a control unit.	Getriebemotor für Tore bis 2000 Kg, 400V dreiphasig Motor, mit eingebauter Steuerzentrale.	Motoréducteur pour portails jusqu'à 2000 Kg, moteur 400V triphasé, sans centrale.	Motorreductor para verjas de hasta 2000 Kg, motor de 400V trifásico, sin central de mando.	Motorreductor para portões de correr até 2000 Kg. Motor 400 V trifásico, sem unidade de controlo.


**DATI TECNICI - TECHNICAL DATA - DONNÉES TECHNIQUES - TECHNISCHE DATEN - DATOS TÉCNICOS**

	MASTER-R	MASTER18QR	MASTER20QR	MASTER20QM	MASTER20T
Frequenza - Frequency - Frequenz - Fréquence - Frecuencia - Frequência	50 - 60 Hz				
Alimentazione - Power - Stromversorgung - Alimentation - Alimentación - Alimentação	230V AC				400V AC
Motore - Motor - Motor - Moteur - Motor	24V DC	18V DC	230V AC	400V AC Three-phase	
Condensatore - Condenser - Kondensator - Condensateur - Condensador - Condensador	-		16 µf	-	
Corrente assorbita - Absorbed current - Stromaufnahme - Courant absorbé - Corriente absorbida - Corrente absorvida	1,8 A	1,6 A	3,4 A	3,7 A	
Potenza assorbita - Absorbed power - Leistungsaufnahme - Puissance absorbée - Potencia absorbida - Potência absorvida	360 W	360 W	550 W	1000 W	
Spinta max. - Max. thrust - Max. Schub - Poussée max. - Empuje máx.- Força máx.	1300 N	1500 N	1890 N		
Velocità anta - Leaf speed - Flügelgeschwindigkeit - Vitesse du vantail - Velocidade da folha	24 m/min (opening) 14 m/min (closing)	14 m/min	10,5 m/min	10,5 m/min	
Grado di protezione - Protection level - Schutzart - Degré de protection - Grado de protección - Grau de protecção	IP 54				
Ciclo di lavoro - Work cycle - Arbeitszyklus - Cycle de travail - Ciclo de trabajo - Frequência de utilização	100 %		40 %	58 %	
Temperatura di esercizio - Operating temperature - Betriebstemperatur - Temperature de fonctionnement - Temperatura de trabajo - Temperatura de funcionamento	-20°C ÷ +55°C				
Rapporto di riduzione - Reduction ratio - Untersetzungsverhältnis - Rapport de réduction - Relación de reducción - Relação de transmissão	1/30				
Intervento termoprotezione - Thermal protection trips at - Eingreifen des Wärmeschutzes - Intervention protection thermique - Activación termoprotección - Protecção térmica	-		160°C	150°C	
Peso max. cancello - Max. gate weight - Torgewicht max. - Poids max portail - Peso máximo de la cancela - Peso máx. do portão	1200 Kg	1800 Kg	2000 Kg		
Modulo pignone - Pinion module - Ritzel modul - Module pignon - Módulo piñón - Módulo do pinhão	4 mm				


 **Quando il sistema in 12V DC è alimentato unicamente dalla batteria (in caso di black-out oppure in abbinamento con pannello fotovoltaico), le prestazioni espresse dal motoriduttore (forza e velocità) si riducono del 30% ca.**

 **When the system is in the 12V DC mode and is powered by the battery only (in the event of a power failure or when used in conjunction with a photovoltaic panel), the gear motor's output (power and speed) is reduced by approximately 30%.**

 **Anmerkung: wenn das 12V DC System nur über Batterie gespeist ist (bei stromausfall oder in kombination mit einem Photovoltaicpaneel), verringern sich die leistungen des Getriebemotors (Kraft und Geschwindigkeit) um ca. 30%.**

 **Attention : quand le système à 12V DC est alimenté uniquement par la batterie (en cas de coupure de courant ou bien en association avec un panneau photovoltaïque), les performances du motoréducteur (force et vitesse) diminuent d'environ 30% .**

 **Nota: cuando el sistema de 12V DC es alimentado únicamente por la batería (en caso de corte de corriente, o bien combinado con panel fotovoltaico), las prestaciones del motorreductor (fuerza y velocidad) se reducen en un 30%.**

 **Quando os sistemas 12 V DC estão alimentados exclusivamente pela bateria (com kit fotovoltaico instalado ou na ocorrência de falha no fornecimento de energia eléctrica), as prestações do motorreductor (força e velocidade) reduzem-se em aproximadamente 30%.**

## MISURE DI INGOMBRO

Nelle figg. 1,2 e 3 sono indicate le principali misure di ingombro per lo scorrevole; in fig.8 sono riportate le dimensioni della contropiastra di fondazione, mentre in fig. 28 vi sono le misure della contropiastra regolabile.

## OPERAZIONI PRELIMINARI


Leggere con attenzione le poche istruzioni presenti all'interno del manuale prima di iniziare qualsiasi operazione.

Prima di procedere all'installazione, controllare che ci siano tutti i componenti (fig. 4), dotarsi degli strumenti idonei per lavorare e non maneggiare su parti elettriche che siano alimentate.

## MISURE PER L'INSTALLAZIONE

Per la corretta installazione del motoriduttore devono essere rispettate le quote riportate nelle figg. 6 e 7 per lo scavo e la posizione, quelle di fig. 11 per la posizione della contropiastra.

## CONSIDERAZIONI PRELIMINARI ALL'INSTALLAZIONE

 **L'installazione del prodotto NON deve essere eseguita su cancelli che aprono/chiudono su terreno in pendenza.**

Prima di procedere all'installazione controllare che:

- le ruote del cancello siano montate in modo da rendere stabile lo stesso, siano in buono stato ed efficienti;
- la rotaia di scorrimento sia libera, diritta e pulita su tutta la sua lunghezza e con battute di arresto alle estremità;
- la guida superiore sia in asse con la rotaia, sia lubrificata e consenta un gioco di circa 1 mm. all' anta;
- verificare la presenza dei battenti a pavimento.

## INDIVIDUAZIONE DEL SITO

Scegliere una posizione analoga all'area tratteggiata di fig. 6 nel caso si proceda al fissaggio diretto al suolo, se questo è in calcestruzzo, oppure come in fig. 7 quando c'è da realizzare lo scavo.

## PREPARAZIONE DELLA BASE

Scavare le fondazioni per almeno 15 cm. di profondità e bene allargate. Prevedere una guaina protettiva per i cavi.

## FISSAGGIO DELLA CONTROPIASTRA DI FONDAZIONE

**Nota: il posizionamento della contropiastra è corretto quando le frecce in essa ricavate sono indirizzate una verso il cancello e l'altra verso sx (1 fig. 12).**

Ultimato lo scavo preparare la contropiastra di fondazione inserendo le zanche filettate negli appositi fori, bloccandole con i 4 dadi bassi in dotazione nella faccia inferiore e con i 4 dadi autobloccanti nella faccia superiore (fig. 9). **Nota: lasciare sporgere la parte filettata per il fissaggio del motoriduttore per un'altezza max. di 40 mm** (fig. 10). Ricoprire con calcestruzzo annegando le zanche; la contropiastra dovrà essere perfettamente piana ad 1 o 2 cm (fig. 11) dal livello del terreno e ad una distanza di 50 mm. circa dal cancello (fig. 7).

**Nota: è possibile installare il motoriduttore anche in assenza della contropiastra di fondazione usando 4 tasselli di fondazione su una base piana di calcestruzzo rispettando tuttavia le misure indicate in fig. 6.**

Come optional si può utilizzare una contropiastra regolabile in altezza per la quale le zanche fisse devono essere saldate alla rotaia e successivamente bloccate con 4 tasselli da fondazione M12x120 (vedi fig. 29). Fissare quindi la contropiastra regolabile come indicato in fig. 30.

In questo modo è possibile adattare il motoriduttore ad un impianto preesistente; vanno rispettate le misure indicate in fig. 29.

## ANCORAGGIO DEL MOTORIDUTTORE

Rimuovere i 4 dadi autobloccanti dalla parte filettata delle zanche, posizionare il motoriduttore come in fig. 13, quindi bloccarlo utilizzando le rondelle e i già citati dadi (fig. 14). Passare tutti i cavi attraverso i fori ricavati sulla base della contropiastra di fondazione.

**Nota: sulla base in alluminio, nella sede di alloggiamento del trasformatore, è stato ricavato un foro (fig. 13) per lo scolo di un eventuale deposito d'acqua.**

Per la contropiastra regolabile le operazioni sono le medesime, come indicato nelle figg. 31 e 32.

## FISSAGGIO DELLA CREMAGLIERA

Dopo avere forato l'anta, fissare la cremagliera con viti autofilettanti aventi diametro di 6.3 mm, vedi fig. 16.

**Importante rispettare le misure di installazione e la distanza tra dente dell'ingranaggio e dente cremagliera come indicato nelle figg. 18, 19 e 20.**

**Nota: la cremagliera deve scorrere sull'ingranaggio del motoriduttore per l'intera larghezza del proprio dente (fig. 24).**

Vi sono due tipi di cremagliera disponibili: quella monoblocco standard e quella componibile in cui ogni singolo spezzone misura 50 cm. di lunghezza fig. 27.


## FISSAGGIO E REGOLAZIONE PATTINI DI FINECORSA

Collocare i pattini come in fig. 17 e ciascuno vicino ad un estremo della cremagliera. Movimentando l'anta manualmente, posizionare i pattini in modo che agiscano sulla leva del microinterruttore leggermente prima dell'intervento dei fermi meccanici di fine rotaia; quindi serrare le viti.

**Per un corretto funzionamento dell'automazione, la ditta costruttrice consiglia di mantenere la distanza tra il carter del motoriduttore e il pattino di finecorsa montato sulla cremagliera entro un minimo di 15 mm e un massimo di 18 mm (fig. 23).**

**È consigliato inoltre lubrificare con un po' d'olio il punto di contatto del pattino di finecorsa con la molla, al fine di facilitare lo scivolamento e di evitare lo schiacciamento di quest'ultima.**

**Nota: per una completa sicurezza si fa obbligo di installare, se non presenti, i fermi meccanici (battenti a pavimento) con tappo in gomma, come mostrato in fig. 5.**

 Può verificarsi, per effetto o somma di diversi fattori (dilatazione termica, condizioni climatiche, frequenza di utilizzo, etc.), una variazione, nell'arco della giornata, del punto di arresto del cancello, sia per la fase di apertura che per la fase di chiusura. **Non è pertanto possibile garantire che il cancello si fermi sempre nello stesso punto.**


## FINECORSA MAGNETICI (MASTER20QM)

Durante il movimento, il cancello che porta i magneti montati sulla cremagliera si avvicina al sensore installato sul motoriduttore avvicinandolo, comandando così l'arresto della chiusura.

I magneti devono essere installati ad una distanza dal bordo della chiusura (X fig. 17B) tenendo conto dell'inerzia del cancello. Consigliamo di provare i magneti sulla cremagliera prima di fissarli in maniera definitiva (i magneti restano ben fermi) al fine di trovare la posizione che permetta un funzionamento ottimale.

Il magnete con polarità Nord (nero) viene utilizzato come finecorsa in apertura (FCA), quello con polarità Sud (rosso) come finecorsa in chiusura (FCC).

**Nota: per una corretta attivazione del sensore magnetico, rispettare le quote indicate in fig. 17/B.**

 **IMPORTANTE: con i finecorsa magnetici installati, è necessario attivare la frenata (vedi istruzioni scheda di comando, sez. dip-switches).**


## IMPIANTO TIPO (fig. 5)


- 1 Motoriduttore
- 2 Colonnina per fotocellule
- 3 Lampeggiante con antenna
- 4 Selettore a chiave
- 5 Fotocellule di sicurezza
- 6 Bordo sensibile
- 7 Battente a pavimento
- 8 Colonnina per quadro di comando
- 9 Quadro di comando completo di contenitore




Sezione cavi:

	MASTER18QR MASTER-R	MASTER20QR(M)	MASTER20T
a	3 x 1,5 mm <sup>2</sup>	3 x 1,5 mm <sup>2</sup>	4 x 1,5 mm <sup>2</sup>
b	4 x 0,5 mm <sup>2</sup>	4 x 0,5 mm <sup>2</sup>	4 x 0,5 mm <sup>2</sup>
c	2 x 0,5 mm <sup>2</sup>	2 x 0,5 mm <sup>2</sup>	2 x 0,5 mm <sup>2</sup>
d	4 x 0,5 mm <sup>2</sup>	4 x 0,5 mm <sup>2</sup>	4 x 0,5 mm <sup>2</sup>
e	2 x 0,5 mm <sup>2</sup>	2 x 0,5 mm <sup>2</sup>	2 x 0,5 mm <sup>2</sup>
f	3 x 0,5 mm <sup>2</sup>	3 x 0,5 mm <sup>2</sup>	3 x 0,5 mm <sup>2</sup>
g	2 x 0,5 mm <sup>2</sup>	2 x 0,5 mm <sup>2</sup>	2 x 0,5 mm <sup>2</sup>
h	RG58	RG58	RG58
i	2 x 0,5mm <sup>2</sup>	2 x 0,5mm <sup>2</sup>	2 x 0,5mm <sup>2</sup>
l	(Motoriduttore)		4 x 1,5mm <sup>2</sup>
m	(Finecorsa)		3 x 0,5mm <sup>2</sup>

 **Posizionare la centrale di comando (se esterna) nelle immediate vicinanze dei motori.**

 **Evitare che i cavi dei dispositivi ausiliari siano posizionati all'interno di condutture dove sono presenti altri cavi che alimentano grossi carichi o lampade con starter elettronico.**

 **Nel caso in cui vengano installati pulsanti di comando o spie di segnalazione all'interno di abitazioni o di edifici che distano parecchi metri dalla centrale stessa, è consigliabile disaccoppiare il segnale tramite relay onde evitare disturbi indotti.**

## REGISTRAZIONE DELLA FRIZIONE ELETTRONICA, ELETTRICA

**ATTENZIONE:** Verificare che il valore della forza d'impatto misurato nei punti previsti dalla norma EN 12445 sia inferiore a quanto indicato nella norma EN 12453.

Per il **MASTER18QR** ed il **MASTER-R** la regolazione può essere eseguita agendo sulla scheda di comando, vedi istruzioni K126MA. Per il **MASTER20QR** ed il **MASTER20QM** la regolazione può essere eseguita agendo sulla scheda di comando, vedi istruzioni D705M.

Per il **MASTER20T** la regolazione può essere eseguita agendo sulla scheda di comando, vedi istruzioni D703M.

## COLLEGAMENTI ELETTRICI

**Prima di operare, assicurarsi che il motoriduttore non sia elettricamente alimentato.**

Per effettuare i collegamenti, togliere il carter dal motoriduttore, passare i cavi di alimentazione attraverso i fori ricavati sulla contro-piastra di fondazione (quando questa sia in uso) e attraverso il corpo inferiore del motoriduttore, quindi predisporli per il collegamento alla morsettiera della scheda di comando alloggiata nel supporto componenti elettrici.

La distanza massima tra la centralina e il motore non deve superare i 10 - 12 mt.

Usare cavi di sezione minima di 2,5 mm<sup>2</sup> per i circuiti di potenza (**MASTER18QR-R**) e di 1,5 mm<sup>2</sup> (**MASTER20QR-M** e **MASTER20T**), di 0,5 mm<sup>2</sup> per i circuiti di comando.

Per i collegamenti alle schede comando consultare i relativi libretti di istruzione:

- K126MA **MASTER18QR / MASTER-R**;
- D705M **MASTER20QR / MASTER20QM**;
- D703M **MASTER20T**;

**Nota: la termoprotezione (solo per il MASTER20T) deve essere cablata in serie al comune dei finecorsa (morsetto 19 della scheda D703M - vedere lo schema cablaggio nel manuale D703M).**

## INSTALLAZIONE BATTERIA 12V

Se si vuole dotare il proprio motoriduttore (**MASTER18QR-R**) di 1 batteria per garantire il funzionamento in assenza di corrente, togliere il carter e inserirla nella apposita sede; quindi collegare i cavi di alimentazione alle linguette.

**Nota: con l'utilizzo in batteria (es. in caso di black-out) le prestazioni per il MASTER-R (24V DC) si riducono.**

## SBLOCCO MANUALE

In assenza di tensione di linea levare il coperchietto della serratura, infilare la apposita chiave e ruotare come indicato in fig. 21. Quindi, come in fig. 22, tirare la leva verso l'esterno per ottenere la gestione manuale del cancello.

**Nelle versioni in bassa tensione viene montato un microinterruttore di sicurezza sullo sblocco (A fig. 22). Se il motore rimane sbloccato per più di 5 secondi, la successiva manovra sarà di "RIALLINEAMENTO" (vedi istruzioni scheda di comando, sez. "Ripristino funzionamento automatico").**



## FINECORSA

La serie MASTER è studiata per funzionare con dispositivo di fine corsa elettro-meccanico a micro-switch.

I cavi sono collegati come in fig. 25:

- 1= grigio (comune);
- 2= arancione (F.C. chiude - contatto N.C.);
- 3= rosso (F.C. apre - contatto N.C.);

Se, come raffigurato in fig. 26, quando l'ingranaggio ruota in senso orario e la molla si sposta come indicato, la corsa si deve fermare. Se non accade, invertire la posizione dei fili rosso ed arancione sulla morsettiera della scheda di comando.

I cavi del sensore magnetico, per eventuali collegamenti ad altre centrali, devono essere così cablati:

- Nero (F.C. apre - contatto N.C.);
- Marrone (F.C. chiude - contatto N.C.);
- Blu (Comune).

## RACCOMANDAZIONI DI CARATTERE GENERALE

Integrare la sicurezza del cancello conformemente alla normativa vigente.

- Scegliere percorsi brevi per i cavi e tenere separati i cavi di potenza dai cavi di comando.
- Effettuare una corretta messa a terra dell'apparecchio.
- Per la messa a punto della coppia massima del motoriduttore, attenersi alle normative in vigore.
- In accordo con la normativa europea in materia di sicurezza si consiglia di inserire un interruttore esterno per poter togliere l'alimentazione in caso di manutenzione del cancello.
- Verificare che ogni singolo dispositivo sia efficiente ed efficace.
- Affiggere cartelli facilmente leggibili che informino della presenza del cancello motorizzato.

## USO

I motoriduttori della serie MASTER sono stati progettati per movimentare cancelli a scorrimento orizzontale con ante di peso massimo di Kg. 1200 (**MASTER-R**), di Kg. 1800 (**MASTER18QR**), di Kg. 2000 (**MASTER20QR**, **MASTER20QM** e **MASTER20T**).

**Si fa espresso divieto di utilizzare l'apparecchio per scopi diversi o in circostanze diverse da quelle menzionate.**

La centralina elettronica installata consente di selezionare il funzionamento:

**automatico:** un impulso di comando esegue l'apertura e la chiusura del cancello;

**semiautomatico:** un impulso di comando esegue l'apertura o la chiusura del cancello;

In caso di mancanza di energia elettrica, il cancello può funzionare ugualmente grazie alla possibilità di gestione manuale, per la quale è necessario agire sul dispositivo di **sblocco manuale**. I modelli **MASTER18QR** e **MASTER-R**, alimentabili con batteria tampone, garantiscono il normale funzionamento dell'automazione in caso di mancanza di tensione di rete.

Si ricorda che si è in presenza di un dispositivo automatico e alimentato con corrente, perciò nell'utilizzo devono essere usate le dovute precauzioni. In particolare, si ammonisce di:

- non toccare l'apparecchio con mani bagnate e/o piedi bagnati o nudi;

- togliere la corrente prima di aprire la scatola comandi e/o il motoriduttore;
- non tirare il cavo di alimentazione per staccare la presa di corrente;
- non toccare il motore se non siete sicuri che sia raffreddato;
- mettere in movimento il cancello solo quando è completamente visibile;
- tenersi fuori dal raggio di azione del cancello se questo è in movimento: aspettare fino a che non sia fermo;
- non lasciare che bambini o animali giochino in prossimità del cancello;
- non lasciare che bambini o incapaci usino il telecomando o altri dispositivi di azionamento;
- effettuare una manutenzione periodica;
- in caso di guasto, togliere l'alimentazione e gestire il cancello manualmente solo se possibile e sicuro. Astenersi da ogni intervento e chiamare un tecnico autorizzato.

**NOTA: SI FA ESPRESSO DIVIETO DI LAVARE L'AUTOMAZIONE UTILIZZANDO IDROPULITRICI O DISPOSITIVI SIMILARI. È SEVERAMENTE VIETATO INDIRIZZARE GETTI D'ACQUA DIRETTAMENTE SULL'AUTOMAZIONE.**

## MANUTENZIONE

I motoriduttori della serie MASTER necessitano di poca manutenzione. Tuttavia il loro buon funzionamento dipende anche dallo stato del cancello: perciò descriveremo brevemente le operazioni da fare per avere un cancello sempre efficiente.

**Attenzione: nessuna persona ad eccezione del manutentore, che deve essere un tecnico specializzato, deve poter comandare il cancello automatico durante la manutenzione.** Si raccomanda perciò di togliere l'alimentazione di rete evitando così anche il pericolo di shock elettrici. Se invece l'alimentazione dovesse essere presente per talune verifiche, si raccomanda di controllare o disabilitare ogni dispositivo di comando (telecomandi, pulsantieri etc..) ad eccezione del dispositivo usato dal manutentore.

### Manutenzione ordinaria

Ciascuna delle seguenti operazioni deve essere fatta quando se ne avverte la necessità e comunque ogni 6 mesi per un uso domestico (circa 3000 cicli di lavoro) e ogni 2 mesi per un uso intensivo, es. condominiale (sempre ogni 3000 cicli di lavoro).

### Cancello

- Lubrificare (con oliatore) le ruote di scorrimento del cancello;
- Verificare la pulizia e la tenuta della cremagliera;

### Impianto di automazione

- verifica funzionamento dispositivi di sicurezza (fotocellule, costa pneumatica, limitatore di coppia, etc..);

### Manutenzione straordinaria

Se dovessero rendersi necessari interventi non banali su parti meccaniche, si raccomanda la rimozione del motoriduttore per consentire una riparazione in officina dai tecnici della casa madre o da essa autorizzati.

## RUMOROSITÀ

Il rumore aereo prodotto dal motoriduttore in condizioni normali di utilizzo è costante e non supera i 70 dB.

## DEMOLIZIONE

L'eliminazione dei materiali va fatta rispettando le norme vigenti. Nel caso di demolizione dell'automazione non esistono particolari pericoli o rischi derivanti dall'automazione stessa. È opportuno, in caso di recupero dei materiali, che siano separati per tipologia (parti elettriche - rame - alluminio - plastica - etc..).

## SMANTELLAMENTO

Nel caso l'automazione venga smontata per essere poi rimontata in altro sito è necessario:

- togliere l'alimentazione e scollegare tutto l'impianto elettrico;
- rimuovere il motoriduttore dalla base di fissaggio;

- smontare tutti i componenti dell'impianto;
- nel caso alcuni componenti non possano essere rimossi o risultino danneggiati, provvedere alla loro sostituzione.

## MALFUNZIONAMENTO: CAUSE E RIMEDI

### Il cancello non apre, il motore non gira.

- Verificare che fotocellule o coste sensibili non siano sporche, impegnate o non allineate. Procedere di conseguenza.
- Verificare che l'apparecchiatura elettronica sia regolarmente alimentata, controllare l'integrità dei fusibili.
- Mediante i leds di diagnosi della centralina (vedere rispettive istruzioni), controllare se le funzioni sono corrette. Individuare eventualmente la causa del difetto. Se i leds indicano che persiste un comando di start, controllare che non vi siano radiocomandi, pulsanti di start o altri dispositivi che mantengono attivato (chiuso) il contatto di start.
- Se la centralina non funziona, sostituirla.

Nel caso le condizioni sopra elencate diano esito negativo, sostituire il motoriduttore.

### Il cancello non apre, il motore gira ma non avviene il movimento.

- Lo sblocco manuale è rimasto inserito. Ripristinare il funzionamento motorizzato.
- Controllare se il cancello è in battuta negli arresti meccanici di finecorsa. Sbloccare manualmente il cancello, muoverlo e ripristinare il funzionamento motorizzato. Controllare e correggere la posizione dei pattini finecorsa.
- Controllare che non vi siano difetti di assetto meccanico del cancello.

Nel caso le condizioni sopra elencate diano esito negativo, sostituire il motoriduttore.

## GARANZIA: CONDIZIONI GENERALI

La garanzia della TAU ha durata di 24 mesi dalla data di acquisto dei prodotti (fa fede il documento fiscale di vendita, scontrino o fattura).

La garanzia comprende la riparazione con sostituzione gratuita (franco sede TAU: spese di imballo e di trasporto sono a carico del cliente) delle parti che presentano difetti di lavorazione o vizi di materiale riconosciuti dalla TAU.

In caso di intervento a domicilio, anche nel periodo coperto da garanzia, l'utente è tenuto a corrispondere il "Diritto fisso di chiamata" per spese di trasferimento a domicilio, più manodopera.

### La garanzia decade nei seguenti casi:

- Qualora il guasto sia determinato da un impianto non eseguito secondo le istruzioni fornite dall'azienda all'interno di ogni confezione.
- Qualora non siano stati impiegati tutti i componenti originali TAU per l'installazione dell'automatismo.
- Qualora i danni siano causati da calamità naturali, manomissioni, sovraccarico di tensione, alimentazione non corretta, riparazioni improprie, errata installazione, o altre cause non imputabili alla TAU.
- Qualora non siano state effettuate le manutenzioni periodiche da parte di un tecnico specializzato secondo le istruzioni fornite dall'azienda all'interno di ogni confezione.
- Usura dei componenti.

La riparazione o la sostituzione dei pezzi durante il periodo di garanzia non comporta un prolungamento del termine di scadenza della garanzia stessa.

In caso di utilizzo industriale o professionale oppure in caso di impiego simile, tale garanzia ha validità 12 mesi.

**DICHIARAZIONE DI INCORPORAZIONE DEL COSTRUTTORE**  
**(ai sensi della Direttiva Europea 2006/42/CE All. II.B)**

Fabbricante: TAU S.r.l.  
Indirizzo: Via E. Fermi, 43  
36066 Sandrigo (Vi)  
ITALIA

**Dichiara** sotto la propria responsabilità che il prodotto: *Attuatore elettromeccanico*  
realizzato per il movimento automatico di: *Cancelli Scorrevoli*  
per uso in ambiente: *Condominiale / Industriale*  
completo di: *Centrale elettronica di controllo e radiricevente*

Modello: *MASTER*  
Tipo: *MASTER-R / MASTER18QR / MASTER20QR /  
MASTER20QM / MASTER20T*  
Numero di serie: *VEDI ETICHETTA ARGENTATA*  
Denominazione commerciale: *AUTOMAZIONE PER CANCELLI SCORREVOLI*

È realizzato per essere incorporato su una chiusura (*cancello scorrevole*) o per essere assemblato con altri dispositivi al fine di movimentare una tale chiusura per costituire una macchina ai sensi della Direttiva Macchine 2006/42/CE.

**Dichiara** inoltre che questo prodotto è conforme ai requisiti essenziali di sicurezza delle seguenti ulteriori direttive CEE:

- **2014/35/EU Direttiva Bassa Tensione**
- **2014/30/EU Direttiva Compatibilità Elettromagnetica**

ed, ove richiesto, alla Direttiva:

- **2014/53/EU Apparecchiature Radio e apparecchiature terminali di telecomunicazione**

Dichiara inoltre che **non è consentito mettere in servizio il macchinario** fino a che la macchina in cui sarà incorporato o di cui diverrà componente sia stata identificata e ne sia stata dichiarata la conformità alle condizioni della Direttiva 2006/42/CE.

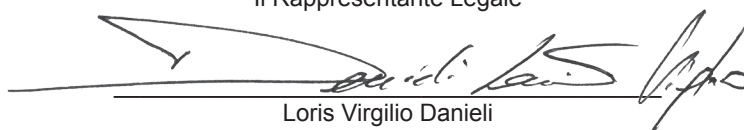
Sono applicate le seguenti norme e specifiche tecniche:

EN 61000-6-2; EN 61000-6-3; EN 60335-1; ETSI EN 301 489-1 V1.9.2; ETSI EN 301 489-3 V1.6.1;  
EN 300 220-2 V2.4.1; EN 12453:2000; EN 12445:2000; EN 60335-2-103

Si impegna a trasmettere, su richiesta adeguatamente motivata delle autorità nazionali, informazioni pertinenti sulle quasi-macchine.

Sandrigo, 06/10/2017

Il Rappresentante Legale

  
Loris Virgilio Danieli

Nome e indirizzo della persona autorizzata a costituire la documentazione tecnica pertinente:

*Loris Virgilio Danieli - via E. Fermi, 43 - 36066 Sandrigo (Vi) Italia*

## OVERALL DIMENSIONS

The main overall dimensions of the sliding gate are indicated in fig. 1, 2 and 3; the base plate dimensions are indicated in fig. 8, while the dimensions of the adjustable base plate are indicated in fig. 28.

## PRELIMINARY OPERATIONS

Before starting any type of operation, carefully read the instruction present in this manual.

Before starting installation, make sure that all parts are present (fig. 4), wear suitable work clothing and accessories and do not handle live electrical parts.

## INSTALLATION MEASUREMENTS

The measurements indicated in fig. 6 and 7 for the excavation and those in fig. 11 for the positioning of the base plate, must be respected for the correct installation of the gearmotor.

## PRE-INSTALLATION CHECKS



**Use on gates with a gradient or slope is NOT allowed.**

Before installation, check that:

- the wheels of the gate have been fitted so that the gate itself is stable, and that they are in good condition and working correctly;
- the track is free, straight and clean along its entire length and has the stops at each end;
- the upper guide is inline with the track, and is greased and allows the leaf a play of approx. 1 mm;
- check that the floor stops are present.

## LOCATION

If fixing directly to a concrete surface, choose a position equivalent of the area outlined in fig. 6, or as in fig. 7 if an excavation has to be made.

## BASE PREPARATION

Dig a sufficiently wide foundation that is at least 15 cm deep. Introduce a protective sheathing for the cables.

## FIXING OF THE BASE PLATE

**Note: the foundation counterplate is positioned correctly when the arrows on it are pointing in the following directions: one towards the gate and the other to the left (1 fig. 12).**

Once the foundations are ready, prepare the base plate by inserting the threaded ties into their holes, securing them on the lower face with the 4 narrow nuts and with the 4 locking nuts on the upper face (fig. 9). **Note: the threaded section must be protruding by no more than 40 mm in order to secure the gearmotor (fig. 10).** Cover with concrete, making sure that the ties are well imbedded; the base plate must be perfectly level and 1 or 2 cm (fig. 11) from floor level and approx. 50 mm from the gate (fig. 7).

**Note: The gearmotor can also be fitted without the base plate, using 4 foundation bolts on a level concrete surface making sure that the measurements indicated in fig. 6 are respected.**

Optionally, a height adjustable base plate can be used. In this case the fixed ties must be welded to the track and after locked with 4 expansion bolt M12x120 (see fig. 29). The adjustable base plate is then secured as indicated in fig. 30.

In this way the gearmotor can be adapted to an already existing system; the measurements indicated in fig. 29 must be respected.

## SECURING OF THE GEARMOTOR

Remove the 4 locking nuts from the threaded section of the ties, position the gearmotor as illustrated in fig. 13, then secure it using the washers and previously mentioned nuts (fig. 14). Pass the cables through the hole of the base plate.

**Note: a hole has been arranged on the aluminium base (fig. 13), under the transformer housing, to drain possible water deposit.**

The same operations are also use for the adjustable base plate as indicated in fig. 31 and 32.

## SECURING OF THE RACK

Having previously drilled the leaf, secure the rack with the 6.3 mm diameter self-tapping screws, see fig. 16.

**It is extremely important that the installation measurements and the distance between the teeth of the gear and the teeth of the rack are respected, as indicated in fig. 18, 19 and 20.**

**Note: the rack should run on the gearmotor gear for the entire width of its teeth (fig. 24).**

There are two available types of rack: the standard enbloc type and the sectional type of which each single piece measures 50 cm in length fig. 27.

## SECURING AND ADJUSTMENT OF THE LIMIT SWITCH PADS

Position each pad close to the end of the rack as in fig. 17. Manually manoeuvring the leaf, position the pads so that they make slight contact with the microswitch lever just before the intervention of the mechanical stops at the end of the track, and tighten the screws.

**The manufacturer advises that a distance between a minimum of 15 mm and a maximum of 18 mm should be maintained between the gearmotor casing and the limit switch pads fitted on the rack in order for the automation system to function correctly (fig. 23).**

**The contact point of the limit switch pads with the spring should also be lubricated with a little oil in order to help sliding and prevent the spring from being compressed.**

**Note: for complete safety, the mechanical stops with rubber cap (floor stops) must be fitted, as shown in fig 5.**



**A single factor or combination of factors (thermal expansion, climate, frequency of use, etc.) may result in the position the gate stops in changing over the course of the day, both when opening and when closing. Consequently, we cannot guarantee that the gate will always stop in the same position.**

## MAGNETIC LIMIT SWITCHES (MASTER20QM)

During movement, the gate mounting the magnets fitted on the rack approaches the sensor installed on the gearmotor, and activates this sensor, consequently stopping closure.

The magnets must be installed at a distance from the closing edge (X, fig. 17B) taking gate inertia into account. We recommend testing the magnets on the rack before fixing them permanently (the magnets remain firmly in place) in order to find the correct position for optimal operation.

The magnet with North polarity (black) is used as an opening limit switch (OLS), and the magnet with South polarity (red) is used as a closing limit switch (CLS).



**Note: to activate correctly the magnetic sensor, distances as shown in picture 17/B must be respected**  
**IMPORTANT: It is necessary to activate the brake function (see controller's manual, "DIP Switches" section) when magnetic limit switches are installed.**


## TYPE OF SYSTEM (fig. 5)


- 1 Gearmotor
- 2 Photocell column
- 3 Flashing light with antenna
- 4 key operated selector switch
- 5 Safety photocell
- 6 Sensitive edge
- 7 Floor stop
- 8 Post for control panel
- 9 Control panel complete with casing

Cable sections:

	MASTER18QR MASTER-R	MASTER20QR(M)	MASTER20T
a	3 x 1,5 mm <sup>2</sup>	3 x 1,5 mm <sup>2</sup>	4 x 1,5 mm <sup>2</sup>
b	4 x 0,5 mm <sup>2</sup>	4 x 0,5 mm <sup>2</sup>	4 x 0,5 mm <sup>2</sup>
c	2 x 0,5 mm <sup>2</sup>	2 x 0,5 mm <sup>2</sup>	2 x 0,5 mm <sup>2</sup>
d	4 x 0,5 mm <sup>2</sup>	4 x 0,5 mm <sup>2</sup>	4 x 0,5 mm <sup>2</sup>
e	2 x 0,5 mm <sup>2</sup>	2 x 0,5 mm <sup>2</sup>	2 x 0,5 mm <sup>2</sup>
f	3 x 0,5 mm <sup>2</sup>	3 x 0,5 mm <sup>2</sup>	3 x 0,5 mm <sup>2</sup>
g	2 x 0,5 mm <sup>2</sup>	2 x 0,5 mm <sup>2</sup>	2 x 0,5 mm <sup>2</sup>
h	RG58	RG58	RG58
i	2 x 0,5mm <sup>2</sup>	2 x 0,5mm <sup>2</sup>	2 x 0,5mm <sup>2</sup>
l	(Gearmotor)		4 x 1,5mm <sup>2</sup>
m	(Limit switches)		3 x 0,5mm <sup>2</sup>

 Place the control unit (external versions) in the immediate vicinity of the motors.

 Be careful not to run cables for auxiliary devices inside raceways housing other cables supplying power to large loads or lights with electronic starters.

 In the event control pushbuttons or indicator lights are installed inside homes or offices several metres from the actual control unit, it is advisable to decouple the signal by means of a relay in order to avoid induced interference.

**ADJUSTMENT OF THE ELECTRONIC/ELECTRIC CLUTCH**  
**WARNING:** Check that the impact force value measured at the points foreseen by the EN 12445 standard is lower than that indicated in the EN 12453 standard.

The adjustment of **MASTER18QR** and **MASTER-R** can be performed through the control unit, see instructions K126MA.

The adjustment of **MASTER20QR** and **MASTER20QM** can be performed through the control unit, see instructions D705M.

The adjustment of **MASTER20T** can be performed through the control unit, see instructions D703M.

## ELECTRICAL CONNECTIONS

**Make sure that the gearmotor is disconnected from the power supply before performing any operations.**

To make the connections, remove the gearmotor casing, pass the cables through the holes on the base plate (when used) and through the lower section of the gearmotor. Then arrange the cables for the connection to the control unit terminal block that is located in the electrical components support.

The distance between the control unit and the motor must not exceed 10 – 12 m.

Use cables with a minimum section of 2.5 mm<sup>2</sup> for the power circuit of the MASTER18QR-R and 1.5 mm<sup>2</sup> for the MASTER20QR-M and MASTER20T, and 0.5 mm<sup>2</sup> for the control circuit.

Consult the related instructions booklet for the control unit connections:

- K126MA MASTER18QR and MASTER-R;
- D705M MASTER20QR and MASTER20QM.
- D703M MASTER20T;

**Note: the thermal protection (for MASTER20T only) must be wired in series to the common of the limit switch (terminal 19 of the D703M board - see the manual of the D703M scheme).**

## 12V BATTERY INSTALLATION


If one wishes to fit a battery to the **MASTER18QR-R** gearmotor in order to guarantee power in the event of blackout, remove the casing and fit the battery into its location; then connect the power supply cables to the tongues.

**Note: when using in battery (in the event of a power failure) the performance of the MASTER-R (24v DC) is reduced.**

## MANUAL RELEASE

In the absence of the mains power supply, remove the lock cover, insert the special key and turn it as indicated in fig. 21.

Then pull the lever outwards in order to manually manage the gate, as shown in fig. 22.

 **DC versions feature a safety micro-switch in the release lever ("A", pic. 22). In case the gate operator stays released for more than 5 seconds, the operator will perform a cycle at a slow speed to reset the operating parameters to the values originally saved (see "Restoring automatic operation").**

## LIMIT SWITCH

The MASTER series has been designed to operate with a micro-switch electromechanical limit switch device.

The cables are connected as indicated in fig. 25:

- 1= grey (common);
- 2= orange (L.S. close - contact N.C.);
- 3= red (L.S. open - contact N.C.);

If the movement continues when the gears rotate in a clock-wise direction and the spring moves as shown in fig. 26, invert the red and orange wires on the control unit terminal block.

In order to connect the magnetic limit switches to other control units, wiring must be as follows:

- black (L.S. open - contact N.C.);
- brown (L.S. close - contact N.C.);
- blue (Common).

## GENERAL WARNINGS

Integrate the gate safety in accordance with the present regulations.

- Choose short paths for the cables and keep the power and control cables separated;
- Make sure that the equipment is correctly grounded;
- Abide by the present regulations for the setup of the gearmotor's maximum torque;
- An external switch should be fitted in compliance with the European safety standards in order to turn off the power supply to the gate for maintenance purposes;
- Make sure that all devices are efficient and in working order;
- Post clearly legible signs informing that the gate is motorised.

## USE

The MASTER series gearmotors have been designed for the movement of horizontally sliding gates weighing up to 1200 Kg for **MASTER-R**, 1800 Kg for **MASTER18QR**, and 2000 Kg for **MASTER20QR**, **MASTER20QM** and **MASTER20T**.

**Use of the equipment for aims or circumstances different from those stipulated is prohibited.**

The following functions can be selected by means of the control unit:

**automatic:** the gate is opened and closed following a command input;

**semiautomatic:** the gate is opened or closed following a command input;

The gate can be manually controlled by means of a **manual release** in the event of a power failure. In the event of a power failure, normal functioning of the **MASTER18QR** and **MASTER-R** model is guaranteed by means of a buffer battery.

It must be remembered that this has an automatic device and supplied with power, therefore the necessary precautions must be implemented while in use. Therefore it is advised:

- not to touch the equipment with wet hands and/or wet or bare feet;
- to disconnect the power before opening the control box and/or gearmotor;
- not to pull the power supply cable to remove the plug from the socket;
- not to touch the motor unless you are sure that it has cooled;
- to start the manoeuvre of the gate only when it is fully visible;
- to stay outside the manoeuvring range of the gate when in movement: wait until it has stopped moving;
- not to let children or animals play close to the gate;
- not to let children, or those unable, use the remote control or other activating devices;

- to perform periodic maintenance;
- to disconnect the power supply and manually open and close the gate only when possible and safe in the event of malfunction. Call an authorised technician and do not try to resolve the problem yourself.

**NOTE: THE USE OF A WATER-JET CLEANER OR SIMILAR IS PROHIBITED FOR THE CLEANING OF THE AUTOMATION SYSTEM. JETS OF WATER MUST NOT BE DIRECTED ONTO THE AUTOMATION SYSTEM.**

## MAINTENANCE

The MASTER series gearmotors require very little maintenance. Nevertheless, their correct functioning also depends on the state of the gate. Therefore here is a short description of the operations to perform in order that the gate remains in good working order.

**Warning: no persons, except the specialised maintenance technician, must activate the automatic gate during the maintenance operations.**

Therefore the power supply should ideally be disconnected thereby avoiding possible electric shocks. If on the other hand it is necessary that the power supply is connected for the said inspection, each control device (remote controls, push button panels, etc) should be checked and disabled except for those being used by the maintenance technician.

### Routine maintenance

Each of the following operations must be performed when necessary or in any case every 6 months for domestic use (approx. 3000 working cycles) and every 2 months for intensive use, e.g. apartment blocks (again, every 3000 working cycles).

### **Gate**

- Lubricate (with oiler) the wheels of the gate;
- Check that the rack is clean and correctly connected;

### **Automation system**

- Check that the safety devices are working correctly (photocells, pneumatic edges, torque limiting device, etc..);

### Extraordinary maintenance

If more complicated tasks need to be performed on the mechanisms, the gearmotor should ideally be removed in order for the work to be carried out by experienced technicians in the manufacturers or an authorised workshop.

## SOUND LEVEL

The aerial noise produced by the gearmotor under normal use is constant and does not exceed 70 dB.

## SCRAPPING

The materials must be disposed of in accordance with the current laws and regulations.

No dangers or risks are present in the event of scrapping of the automation system.

If materials are to be recycled, they should ideally be divided based on their type (electrical parts – copper – aluminium – plastic – etc...).

## DISMANTLING

In the event that the automation system needs to be dismantled and reassembled in another location, it is necessary to:

- turn off the power supply and disconnect the entire electrical system;
- remove the gearmotor from the supporting base;
- replace all components that cannot be removed or that are damaged.

## FAULTS: TROUBLESHOOTING

***The gate does not open, the motor does not turn.***

- Make sure that the photocells or sensitive edges are clean, uninhibited and aligned. Proceed accordingly.
- Make sure that the electronic equipment is correctly powered

and check that the fuses are intact.

- Check that the functions are correct by means of the control unit LEDs (see related instructions). Identify the possible fault. If the LEDs show that a start command is active, check that there are no remote controls, start buttons or other devices keeping the start contact activated (closed).
- If the control unit is not working, replace it.

If the fault is not related to one of the above mentioned conditions, replace the gearmotor.

***The gate does not open, the motor turns but no movement occurs.***

- The manual release is still on. Restore the motorised function.
  - Check if the gate is in contact with the mechanical stops. Manually release the gate, move it and restore the motorised function. Check and correct the position of the limit switch pads.
  - Check that the gate has no mechanical adjustment defects.
- If the fault is not related to one of the above mentioned conditions, replace the gearmotor.

## GUARANTEE: GENERAL CONDITIONS

TAU guarantees this product for a period of 24 months from the date of purchase (as proved by the sales document, receipt or invoice).

This guarantee covers the repair or replacement at TAU's expense (ex-works TAU: packing and transport at the customer's expense) of parts that TAU recognises as being faulty as regards workmanship or materials.

For visits to the customer's facilities, also during the guarantee period, a "Call-out fee" will be charged for travelling expenses and labour costs.

### **The guarantee does not cover the following cases:**

- If the fault was caused by an installation that was not performed according to the instructions provided by the company inside the product pack.
- If original TAU spare parts were not used to install the product.
- If the damage was caused by an Act of God, tampering, overvoltage, incorrect power supply, improper repairs, incorrect installation, or other reasons that do not depend on TAU.
- If a specialised maintenance man does not carry out routine maintenance operations according to the instructions provided by the company inside the product pack.
- Wear of components.

The repair or replacement of pieces under guarantee does not extend the guarantee period.

In case of industrial, professional or similar use, this warranty is valid for 12 months.

**MANUFACTURER'S DECLARATION OF INCORPORATION  
(in accordance with European Directive 2006/42/EC App. II.B)**

ENGLISH

Manufacturer: TAU S.r.l.  
Address: Via E. Fermi, 43  
36066 Sandrigo (Vi)  
ITALY

**Declares** under its sole responsibility, that the product: *Electromechanical actuator*  
designed for automatic movement of: *Sliding Gates*  
for use in a: *Communities / Industrial*  
complete with: *Electronic control unit and radioreceiver*

Model: *MASTER*  
Type: *MASTER-R / MASTER18QR / MASTER20QR /  
MASTER20QM / MASTER20T*  
Serial number: *SEE SILVER LABEL*  
Commercial name: *AUTOMATION FOR SLIDING GATES*

Has been produced for incorporation on an access point (*sliding gate*) or for assembly with other devices used to move such an access point, to constitute a machine in accordance with the Machinery Directive 2006/42/EC.

**Also declares** that this product complies with the essential safety requirements of the following EEC directives:

- **2014/35/EU Low Voltage Directive**
- **2014/30/EU Electromagnetic Compatibility Directive**

and, where required, with the Directive:

- **2014/53/EU Radio equipment and telecommunications terminal equipment**

Also declares that ***it is not permitted to start up the machine*** until the machine in which it is incorporated or of which it will be a component has been identified with the relative declaration of conformity with the provisions of Directive 2006/42/EC.

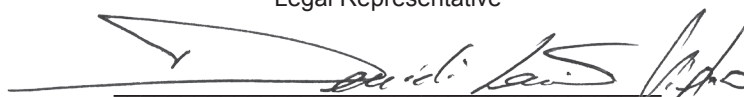
The following standards and technical specifications are applied:

EN 61000-6-2; EN 61000-6-3; EN 60335-1; ETSI EN 301 489-1 V1.9.2; ETSI EN 301 489-3 V1.6.1;  
EN 300 220-2 V2.4.1; EN 12453:2000; EN 12445:2000; EN 60335-2-103

The manufacturer undertakes to provide, on sufficiently motivated request by national authorities, all information pertinent to the quasi-machinery.

Sandrigo, 06/10/2017

Legal Representative

  
Loris Virgilio Danieli

Name and address of person authorised to draw up all pertinent technical documentation:

*Loris Virgilio Danieli - via E. Fermi, 43 - 36066 Sandrigo (Vi) Italy*

### SBLOCCO MANUALE

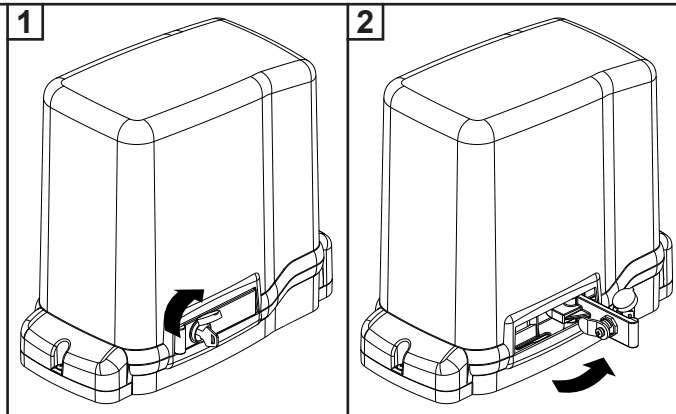
Nel caso si renda necessario movimentare manualmente il cancello, per mancanza di alimentazione elettrica o disservizio dell'automazione, è necessario agire sul dispositivo di sblocco come segue:

- 1\_ Levare il coperchietto della serratura, inserire l'apposita chiave e ruotare come indicato in fig. 1.
- 2\_ Tirare la leva di sblocco come indicato in fig. 2.
- 3\_ Effettuare manualmente la manovra di apertura o chiusura.

### RIPRISTINO DEL FUNZIONAMENTO NORMALE

Per evitare che un impulso involontario possa azionare il cancello durante la manovra, prima di ribloccare l'operatore, togliere alimentazione all'impianto.

- 1\_ Richiudere la leva di sblocco.
- 2\_ Ruotare la chiave in senso antiorario.
- 3\_ Estrarre la chiave e chiudere il coperchietto della serratura.
- 4\_ Muovere il cancello fino all'ingranamento dello sblocco.



### ISTRUZIONI ED AVVERTENZE DESTINATE ALL'UTILIZZATORE DELL'AUTOMAZIONE

**COMPLIMENTI** per aver scelto per la vostra automazione un prodotto Tau!

Tau S.r.l. produce componenti per l'automazione di cancelli, porte, barriere, serramenti: motoriduttori, centrali di comando, radiocomandi, lampeggianti, fotocellule e accessori.

I prodotti Tau sono realizzati solo con materiali e lavorazioni di qualità e, come azienda, siamo alla costante ricerca di soluzioni innovative che semplifichino sempre più l'utilizzo delle nostre apparecchiature, curate sotto ogni aspetto (tecnico, estetico ed ergonomico): nella grande gamma Tau il vostro installatore può scegliere il prodotto che meglio soddisfa le vostre esigenze.

Tau però non produce la vostra automazione che, invece, è il risultato di un'opera di analisi, di valutazione, di scelta dei materiali e realizzazione dell'impianto eseguita dal vostro installatore di fiducia.

Ogni automazione, pertanto, è unica e solo il vostro installatore può eseguire un impianto secondo le vostre esigenze (in quanto dotato dell'esperienza e della professionalità necessarie), sicuro ed affidabile nel tempo; e soprattutto a regola d'arte, rispondente cioè alle normative in vigore.

Un impianto di automazione è una bella comodità, oltre che un valido sistema di sicurezza e, con poche, semplici attenzioni, è destinato a durare negli anni.

### DESCRIZIONE

L'automazione **MASTER** per cancelli scorrevoli è un operatore elettromeccanico irreversibile che trasmette il movimento all'anta tramite un sistema a vite senza fine. L'operatore è disponibile nelle versioni 12V DC, 230V AC e 400V AC. Il sistema irreversibile garantisce il blocco meccanico dell'anta quando il motore non è in funzione. Un comodo e sicuro sistema di sblocco con chiave personalizzata permette la movimentazione manuale dell'anta in caso di disservizio o di mancanza di alimentazione.

Anche se l'automazione in vostro possesso soddisfa il livello di sicurezza richiesto dalle normative, questo non esclude l'esistenza di un "rischio residuo", cioè la possibilità che si possano generare situazioni di pericolo, dovute ad un utilizzo incosciente e/o errato. Per questo motivo riportiamo alcuni consigli sui comportamenti da tenere per evitare ogni inconveniente:

- **Al primo utilizzo:** chiedete al vostro installatore di spiegarvi l'origine dei rischi residui e leggete il presente manuale di istruzioni ed avvertenze per l'utilizzatore consegnatovi dall'installatore. Conservate il manuale per qualsiasi problema futuro e ricordatevi di consegnarlo ad un eventuale nuovo proprietario dell'impianto.
- **L'impianto di automazione esegue fedelmente i vostri comandi:** un uso incosciente e/o improprio può divenire pericoloso. Evitate quindi di azionare l'automazione quando nel suo raggio d'azione si trovino persone, animali e/o cose.
- **NON È UN GIOCO!** Fate in modo che i bambini non giochino in prossimità dell'impianto e tenete i telecomandi fuori della loro portata.
- **Anomalie:** ad ogni comportamento anomalo dell'impianto, togliete l'alimentazione elettrica all'automazione ed eseguite lo sblocco manuale (come da figura). Evitate qualsiasi intervento personale e chiamate il vostro installatore: una volta sbloccato, l'impianto funzionerà manualmente come prima dell'installazione.
- **Manutenzione:** per durare nel tempo e funzionare in completa sicurezza, come qualsiasi altro macchinario, l'impianto necessita di una periodica manutenzione. Stabilite insieme al vostro installatore i tempi di tale manutenzione. Tau consiglia un intervento ogni 6 mesi per un normale uso domestico, che può variare in funzione dell'intensità d'uso (sempre ogni 3000 cicli di lavoro).

**N.B. Qualsiasi tipo di intervento (controllo, manutenzione e/o riparazione) deve essere eseguito solo da personale qualificato.**

- Non modificare l'impianto, né i relativi parametri di programmazione e di regolazione: la responsabilità è dell'installatore.

**N.B. Il collaudo finale, le manutenzioni periodiche e le eventuali riparazioni devono essere documentate (negli appositi spazi) da chi le esegue e i documenti conservati dal proprietario dell'impianto (IN CASO DI MANCATA DOCUMENTAZIONE LA GARANZIA DECADE).**

- **Smaltimento:** al termine della vita dell'impianto assicuratevi che lo smantellamento venga eseguito da personale qualificato e che i materiali vengano riciclati o smaltiti secondo le norme valide a livello locale.

**La manovra manuale deve essere eseguita SOLO a porta ferma e DOPO aver tolto l'alimentazione alla centrale elettrica.**

**Nota:** se il vostro impianto è dotato di un telecomando che dopo qualche tempo vi sembra funzionare peggio, oppure non funzionare affatto, potrebbe semplicemente dipendere dall'esaurimento della pila (a seconda del tipo, possono trascorrere diversi mesi fino a 2/3 anni). Ve ne potete accorgere dal fatto che la spia di conferma della trasmissione è debole, oppure si accende solo per un breve istante. Prima di rivolgervi all'installatore provate a scambiare la pila con quella di un altro trasmettitore eventualmente funzionante: se questa fosse la causa dell'anomalia, sarà sufficiente sostituire la pila con un'altra dello stesso tipo.

Nel caso voleste aggiungere nella vostra casa un nuovo tipo di automazione, rivolgendovi allo stesso installatore e alla Tau vi garantirete, oltre che la consulenza di uno specialista e i prodotti più evoluti del mercato, il migliore funzionamento e la massima compatibilità delle automazioni.

Vi ringraziamo per aver letto queste raccomandazioni, e vi auguriamo la massima soddisfazione dal vostro nuovo impianto: per ogni tipo di esigenza rivolgetevi con fiducia al vostro installatore.



**MANUAL OPERATION**

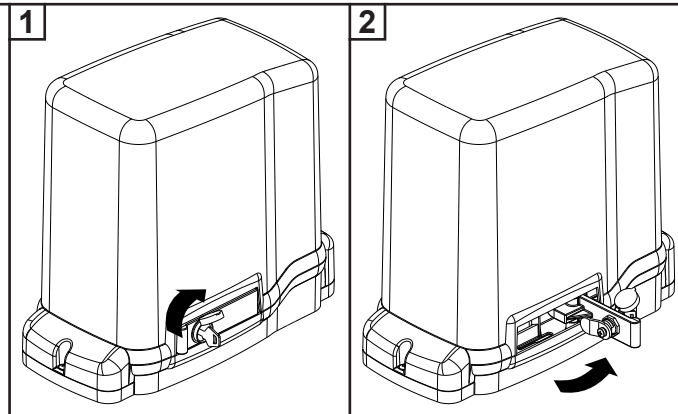
If the gate has to be operated manually due to a power cut or malfunction of the automated system, use the release device as follows:

- 1\_ Remove the cover of the lock, fit the relative key and turn it as shown in fig. 1.
- 2\_ Pull the release lever as shown in fig. 2.
- 3\_ Open and close the gate manually.

**RESTORING NORMAL OPERATION**

To prevent an involuntary pulse from activating the gate during the manoeuvre, cut power to the system before relocking the operator.

- 1\_ Re-close the release lever.
- 2\_ Turn the key anti-clockwise.
- 3\_ Remove the key and close the cover of the lock.
- 4\_ Move the gate until the release meshes.

**INSTRUCTIONS AND WARNINGS FOR AUTOMATIC SYSTEM USERS**

**CONGRATULATIONS** on choosing a Tau product for your automation system!

Tau S.r.l. produces components for automatic gates, doors, barriers and shutters. These include gear motors, control units, radio control devices, flashing lights, photocells and accessories.

Tau products are exclusively made with top quality materials and processes and, as a company, we constantly research and develop innovative solutions in order to make our equipment increasingly easier to use. We also pay great attention to all details (technology, appearance and ergonomics). The extensive Tau range makes it possible for your fitter to choose the product which best meets your requirements.

Tau, however, does not produce your automated system as this is the outcome of a process of analysis, evaluation, choice of materials and installation performed by your fitter.

Each automated system is unique, therefore, and only your fitter has the experience and professionalism required to create a system that is tailor-made to your requirements, featuring long-term safety and reliability, and, above all, professionally installed and compliant with current regulations.

An automated system is handy to have as well as being a valid security system. Just a few, simple operations are required to ensure it lasts for years.

**DESCRIPTION**

The **MASTER** automated system for sliding gates is an electro-mechanical non-reversing operator that transmits motion to the leaf via a worm screw system.

The operator is available in 12V DC, 230V AC and 400V AC versions.

The non-reversing system ensures the leaf is mechanically locked when the motor is not operating. A convenient and safe release system with customised key makes it possible to manually move the leaf in the event of a malfunction or of a power failure.

Even if your automated system satisfies regulatory safety standards, this does not eliminate "residue risks", that is, the possibility of dangerous situations being generated, usually due to irresponsible and/or incorrect use. For this reason we would like to give you some suggestions on how to avoid these risks:

- **Before using the system for the first time:** ask your fitter to explain how residue risks can arise and read the instructions and warnings in the user handbook that your fitter will have given you. Keep this manual for future use and, if you should ever sell your automated system, hand it over to the new owner.
- **Your automated system carries out your commands to the letter:** irresponsible and/or incorrect use may cause it to become dangerous. Do not use the system if people, animals and/or objects enter its operating area.
- **IT IS NOT A TOY!** Make sure children do not play near the system and keep the remote control device out of their reach.
- **Faults:** If you notice any abnormal behaviour, disconnect the system from the power supply immediately and perform the manual release operation (see figure). Do not attempt to repair the door but call in your fitter: the system will operate manually as it did before installation.
- **Maintenance:** to ensure long life and totally safe operation, the system required routine maintenance, just like any other piece of machinery. Establish maintenance times together with your fitter. Tau recommends a frequency of 6 months for normal domestic installations but this may vary depending on the intensity of use (always every 3000 work cycles).

**N.B.: All controls, maintenance work and/or repairs may only be carried out by qualified personnel.**

- Do not modify the plant or the relative programming and adjustment parameters: your fitter will see to that.

**N.B. Final testing, routine maintenance and any repairs must be documented by the fitter (in the relative spaces) and such documents kept by the owner of the system (IF THE DOCUMENTS ARE NOT PRODUCED, THE WARRANTY WILL EXPIRE).**

- **Disposal:** At the end of system life, make sure that it is demolished by qualified personnel and that the materials are recycled or disposed of according to local regulations.

**The manual manoeuvre must ONLY be done with the door stopped and AFTER disconnecting power from the electrical control unit.**

**N.B.:** if your remote control unit (if supplied) starts working badly after a time, or does not work at all, the batteries may be flat (they can last from several months to 2/3 years depending on what type is used). This can be seen from the fact that the transmission confirmation LED gets dimmer or only turns on for brief moments. Before contacting your fitter, try exchanging the battery with one from a good transmitter: if this is the reason for the fault, simply replace the battery with another one of the same type.

If you wish to add a new automated system to your house, contact your fitter and we at Tau to have the advice of a specialist, the most developed products on the market, best operation and maximum automation compatibility.

Thank you for reading these suggestions and we trust you are fully satisfied with your new system: please contact your fitter for any further requirements.

**MANUELLER BETRIEB**

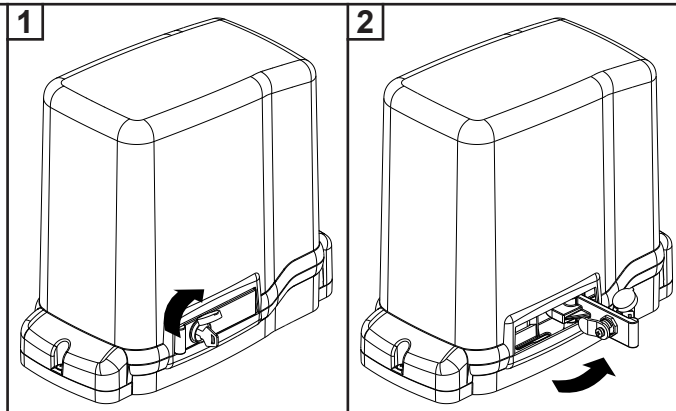
Sollte eine manuelle Bewegung des Tors aufgrund eines Ausfalls der Stromversorgung oder einer Betriebsstörung der Automation erforderlich werden, so ist die Entriegelungsvorrichtung wie folgt zu bedienen:

- 1\_ Deckel des Schlosses heben, den Schlüssel einstecken und wie in Abb. 1 gezeigt drehen.
- 2\_ Den Entriegelungshebel ziehen, wie in Abb. 2 gezeigt.
- 3\_ Manuell die Bewegungen der Öffnung oder der Schließung ausführen.

**WIEDERHERSTELLUNG DES NORMALEN BETRIEBS**

Um zu vermeiden, daß das Tor während des Manövers versehentlich betrieben wird, ist vor der erneuten Verriegelung des Antriebs die Stromversorgung zur Anlage zu unterbrechen.

- 1\_ Den Entriegelungshebel erneut schliessen.
- 2\_ Den Schlüssel in Gegenurzeigersinn drehen.
- 3\_ Den Schlüssel abnehmen und den Deckel des Schlosses schließen.
- 4\_ Das Tor bewegen, bis die Entriegelung einrastet.


**ANWEISUNGEN UND HINWEISE FÜR DEN BENUTZER DER AUTOMATISIERUNG**

**WIR GRATULIEREN IHNEN** zur Wahl eines Tau Produktes für Ihre Automatisierung!

Tau S.r.l. stellt Komponenten für die Automatisierung von Toren, Türen, Schranken und Fenstern her: Getriebemotoren, Steuerzentralen, Funksteuerungen, Blinkleuchten, Fotozellen und Zubehör.

Die Tau Produkte werden nur mit Materialien und Bearbeitungen hoher Qualität hergestellt, und unsere Firma ist auf der ständigen Suche nach innovativen Lösungen, mit denen die Benutzung unserer Apparaturen, die in jeder Hinsicht (Technik, Aussehen und Ergonomie) besonders gepflegt sind, immer einfacher wird: unter dem großen Tau Sortiment kann Ihr Installateur das Produkt auswählen, das Ihrem Bedarf am besten entspricht.

Tau ist aber nicht der Hersteller Ihrer Automatisierung, die dagegen das Ergebnis des Werks Ihres Vertrauensinstallateurs ist, der sich mit den notwendigen Untersuchungen und Bewertungen, der Wahl der Materialien und der Verwirklichung die Anlage beschäftigen wird.

Jede Automatisierung ist daher einzigartig und nur Ihr Installateur kann eine Anlage ausführen, die Ihrem Bedarf entspricht (er besitzt die notwendige Erfahrung und Professionalität), die sicher und auf Zeit zuverlässig und vor allem fachgerecht ist und mit den gültigen Vorschriften übereinstimmt.

Eine Automatisierungsanlage ist etwas wirklich bequemes, aber auch ein gutes Sicherheitssystem, und mit ein paar einfachen Maßnahmen wird sie jahrelang dauern.

**BESCHREIBUNG**

Die Automation **MASTER** für Schiebetore ist ein irreversibler elektromechanischer Antrieb, der über ein Schneckensystem die Bewegung auf den Flügel überträgt.

Der antrieb ist Verfügbar in 12V DC, 230V AC und 400V AC.

Das irreversible System gewährleistet die mechanische Verriegelung des Flügels, wenn der Motor nicht in Betrieb ist. Ein praktisches und sicheres Freigabesystem mit individuellem Schlüssel ermöglicht die manuelle Bewegung des Flügels bei Betriebsstörungen oder Stromausfall.

Auch wenn Ihre Automatisierung dem Sicherheitsniveau entspricht, das von den Vorschriften gefordert wird, schließt dies das Vorhandensein eines „Restrisikos“ nicht aus, bzw. der Möglichkeit, dass Gefahren aufgrund eines fahrlässigen und/oder falschen Gebrauchs erzeugt werden können. Aus diesem Grund geben wir hier einige Verhaltensweisen an, um diese möglichen Restrisiken zu vermeiden:

- **Bei der ersten Benutzung:** bitten Sie Ihren Installateur, Ihnen den Ursprung der Restrisiken zu erklären, und lesen Sie die vorliegenden Anweisungen und Hinweise für den Benutzer, die Ihnen vom Installateur übergeben werden. Bewahren Sie die Anleitung für zukünftige Probleme auf, und übergeben Sie diese ggf. dem neuen Besitzer der Anlage.
- **Die Automatisierungsanlage folgt getreu Ihren Befehlen:** ein fahrlässiger und/oder unsachgemäßer Gebrauch kann gefährlich sein. Betätigen Sie daher die Automatisierung nicht, wenn sich Personen, Tiere und/oder Gegenstände in ihrem Aktionskreis befinden.
- **SIE IST KEIN SPIEL!** Lassen Sie Kinder nicht in der Nähe der Anlage spielen und halten Sie die Fernbedienungen außer deren Reichweite.
- **Störungen:** schalten Sie bei jedem ungewöhnlichen Verhalten der Anlage die Stromversorgung zur Automatisierung ab und entriegeln Sie von Hand (siehe Abbildung). Vermeiden Sie jeden persönlichen Eingriff und rufen Sie Ihren Installateur: nach dem Entriegeln wird die Anlage von Hand funktionieren, wie vor der Installation.
- **Wartung:** um zu dauern und ganz sicher zu funktionieren, bedarf die Anlage wie jede andere Maschine einer periodischen Wartung. Legen Sie die Wartungszeiten zusammen mit Ihrem Installateur fest. Tau empfiehlt für den normalen Hausgebrauch eine Wartung alle 6 Monate, was je nach Gebrauchshäufigkeit unterschiedlich sein kann (immer ungefähr 3000 Arbeitszyklen).

**N.B.: Eingriffe (Kontrolle, Wartung und/oder Reparatur) dürfen nur von Fachpersonal ausgeführt werden.**

- Anlage und programmierte und eingestellte Parameter nicht ändern, das ist Aufgabe des Installateurs.

**N.B.: Endprüfung, periodische Wartungsarbeiten und eventuelle Reparaturen müssen von dem, der sie ausführt, belegt sein (in den dazu bestimmten Feldern); diese Unterlagen muss der Besitzer der Anlage aufbewahren (DIE GARANTIE WIRD UNGÜLTIG, FALLS DIE DOKUMENTATION FEHLT).**

- **Entsorgung:** stellen Sie am Ende der Lebensdauer der Anlage sicher, dass die Entsorgung durch Fachpersonal erfolgt und dass die Materialien nach den örtlich gültigen Vorschriften recycled oder entsorgt werden.

**Die manuelle Bewegung darf AUSSCHLIESSLICH bei stehendem Tor und NACH Abschalten der Versorgung zur Steuerung ausgeführt werden.**

**Anmerkung:** wenn eine Fernbedienung zu Ihrer Anlage gehört, die nach einer bestimmten Zeit schlechter oder gar nicht funktioniert, sollten Sie die Batterie kontrollieren, die ganz einfach leer sein könnte (je nach Typ, kann die Batterie mehrere Monate bis 2-3 Jahre dauern). Sie können das am Leuchtmelder bemerken, der die Übertragung bestätigt und nur schwach oder ganz kurz aufleuchten wird. Tauschen Sie die Batterie mit der eines anderen, funktionierenden Senders aus, bevor Sie sich an den Installateur wenden: falls die Ursache der Betriebsstörung eine leere Batterie sein sollte, genügt es, diese mit einer anderen gleichen Typs zu ersetzen.

Falls Sie Ihrem Haus eine weitere neue Automatisierung hinzufügen wollen, werden Sie sich bei Ihrem Installateur und bei Tau neben der Beratung eines Fachmanns die fortgeschrittensten Produkte garantieren, die es auf dem Markt gibt, mit bestem Betrieb und maximaler Kompatibilität der Automatisierungen.

Wir danken Ihnen, dass Sie diese Hinweise gelesen haben und wünschen Ihnen volle Zufriedenheit mit Ihrer neuen Anlage. Wenden Sie sich für jeden Bedarf vertrauensvoll an Ihren Installateur.

**FONCTIONNEMENT MANUEL**

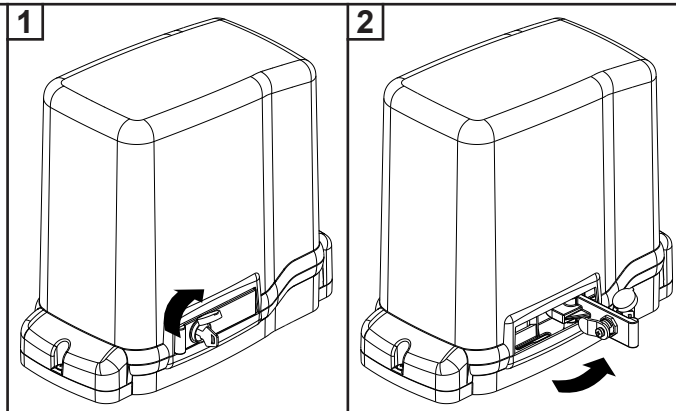
S'il faut actionner manuellement le portail en raison d'une coupure de courant ou d'un dysfonctionnement de l'automatisme, agir sur le dispositif de déverrouillage comme suit :

- 1\_ Soulever le couvercle de la serrure, enfiler la clé spéciale et la tourner comme l'indique la fig. 1.
- 2\_ Tirer le levier de déverrouillage d'après la Fig. 2.
- 3\_ Effectuer manuellement la manoeuvre d'ouverture ou fermeture.

**RETOUR AU FONCTIONNEMENT NORMAL**

Pour éviter qu'une impulsion involontaire ne puisse actionner le portail durant la manoeuvre, avant de verrouiller de nouveau l'opérateur, couper le courant sur l'installation.

- 1\_ Refermer le levier de déverrouillage.
- 2\_ Tourner la clé dans le sens inverse des aiguilles d'une montre.
- 3\_ Extraire la clé et refermer le couvercle de la serrure.
- 4\_ Actionner le portail jusqu'à l'engrènement du dispositif de déverrouillage.



**INSTRUCTIONS ET RECOMMANDATIONS DESTINÉES À L'UTILISATEUR DE L'AUTOMATISATION**

**FÉLICITATIONS** pour avoir choisi pour votre automatisation un produit Tau !

Tau S.r.l. produit des composants pour l'automatisation de portails, portes, barrières, volets : opérateurs, logiques de commande, radiocommandes, clignotants, photocellules et accessoires.

Les produits Tau sont réalisés exclusivement avec des matériaux et des usinages de qualité et en tant qu'entreprise, nous sommes à la recherche constante de solutions innovantes qui simplifient de plus en plus l'utilisation de nos appareils, soignés sur tous les plans (technique, esthétique et ergonomique) : dans la vaste gamme Tau, votre installateur peut choisir le produit qui satisfera au mieux vos exigences.

Tau toutefois ne produit pas votre automatisation qui est, en fait, le résultat d'un travail d'analyse, d'évaluation, de choix des matériaux et de réalisation de l'installation effectué par votre installateur de confiance.

Chaque automatisation, par conséquent, est unique et seul votre installateur peut réaliser une installation suivant vos exigences (dans la mesure où il est doté de l'expérience et de la qualification professionnelle nécessaire), sûre et fiable dans le temps et, surtout, effectuée dans les règles de l'art, c'est-à-dire conforme aux normes en vigueur.

Une installation d'automatisation est d'une grande commodité, en plus de représenter un système de sécurité et, avec un minimum d'attentions, elle est destinée à durer des années.

**DESCRIPTION**

L'automatisme **MASTER** pour portails coulissants est un opérateur électromécanique irréversible qui transmet le mouvement au vantail par l'intermédiaire d'un système à vis sans fin.

L'opérateur, disponible en les versions 12V DC, 230V AC et 400V AC.

Le système irréversible garantit le verrouillage mécanique du vantail quand le moteur n'est pas en fonction. Un système pratique et sûr de déblocage à clé personnalisée permet l'actionnement manuel du vantail en cas de dysfonctionnement ou de coupure de courant.

Même si l'automatisme en votre possession satisfait le niveau de sécurité requis par les normes, cela n'exclut pas l'existence d'un "risque résiduel", c'est-à-dire la possibilité que des situations de danger puissent se vérifier, à cause d'une utilisation non raisonnable et/ou erronée. Pour cette raison, nous donnons quelques conseils sur les comportements à suivre pour éviter tout inconvénient :

- **À la première utilisation** : demandez à votre installateur de vous expliquer l'origine des risques résiduels et lisez ce manuel d'instructions et de recommandations pour l'utilisateur qui vous a été remis par l'installateur. Conservez le manuel pour tout problème futur et n'oubliez pas de le remettre à l'éventuel nouveau propriétaire de l'installation.
- **L'installation d'automatisation exécute fidèlement vos commandes** : une utilisation non raisonnable et/ou impropre peut devenir dangereuse. Évitez par conséquent d'actionner l'automatisme quand des personnes, des animaux ou des objets se trouvent dans son rayon d'action.
- **CE N'EST PAS UN JEU !** Faites en sorte que les enfants ne jouent pas à proximité de l'installation et conservez les télécommandes hors de leur portée.
- **Anomalies** : à tout comportement anormal de l'installation, coupez l'alimentation électrique de l'automatisme et effectuez le déblocage manuel (comme sur la figure). Évitez toute intervention personnelle et contactez votre installateur : une fois débloquée, l'installation fonctionnera manuellement, comme avant l'automatisation.
- **Maintenance** : pour durer dans le temps et fonctionner en toute sécurité, comme toute autre machine, l'installation a besoin d'une maintenance périodique. Établissez avec votre installateur un plan de maintenance. Tau conseille une intervention tous les 6 mois pour un usage domestique normal qui peut varier suivant l'intensité d'utilisation (toujours tous les 3000 cycles de travail).

**N.B. N'importe quel type d'intervention (contrôle, maintenance et/ou réparation) doit être effectué uniquement par du personnel qualifié.**

- Ne pas modifier l'installation ni les paramètres de programmation et de réglage : la responsabilité en incombe à l'installateur.

**N.B. l'essai de fonctionnement final, les maintenances périodiques et les éventuelles réparations doivent être documentées (dans les espaces prévus à cet effet) par qui les exécute et les documents doivent être conservés par le propriétaire de l'installation (EN CAS DE NON-PRÉSENTATION DE LA DOCUMENTATION, LA GARANTIE N'EST PLUS VALABLE).**

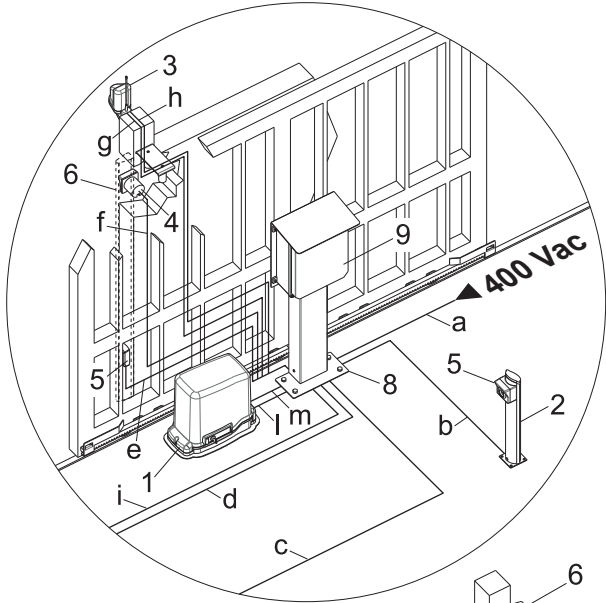
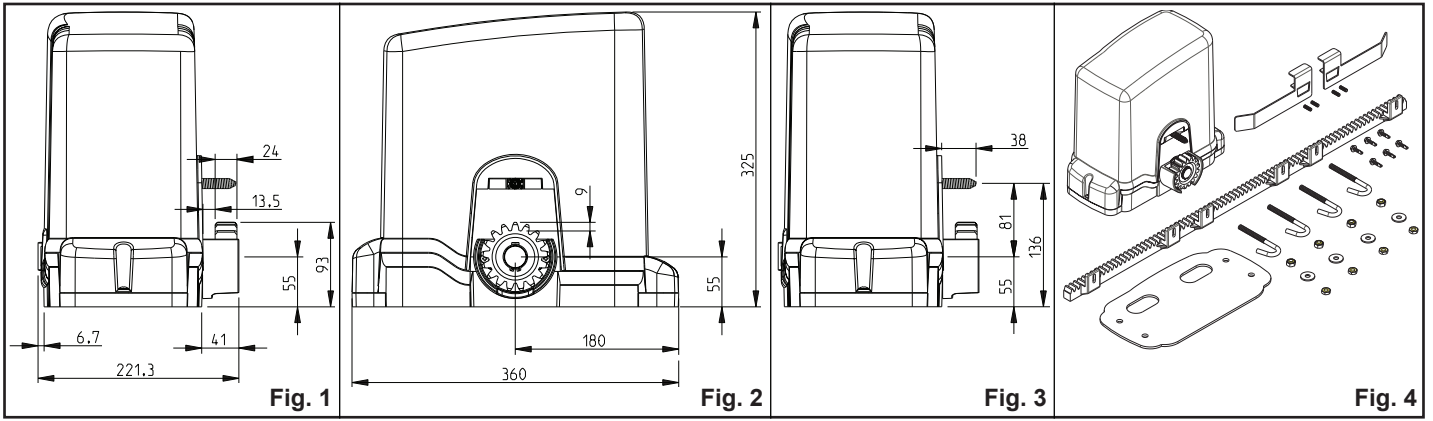
- **Démantèlement** : à la fin de la vie de l'installation, assurez-vous que le démantèlement soit effectué par du personnel qualifié et que les matériaux soient recyclés ou mis au rebut suivant les normes en vigueur au niveau local.

**La manoeuvre manuelle doit être exécutée UNIQUEMENT avec la porte fermée et APRÈS avoir coupé l'alimentation de l'armoire électrique.**

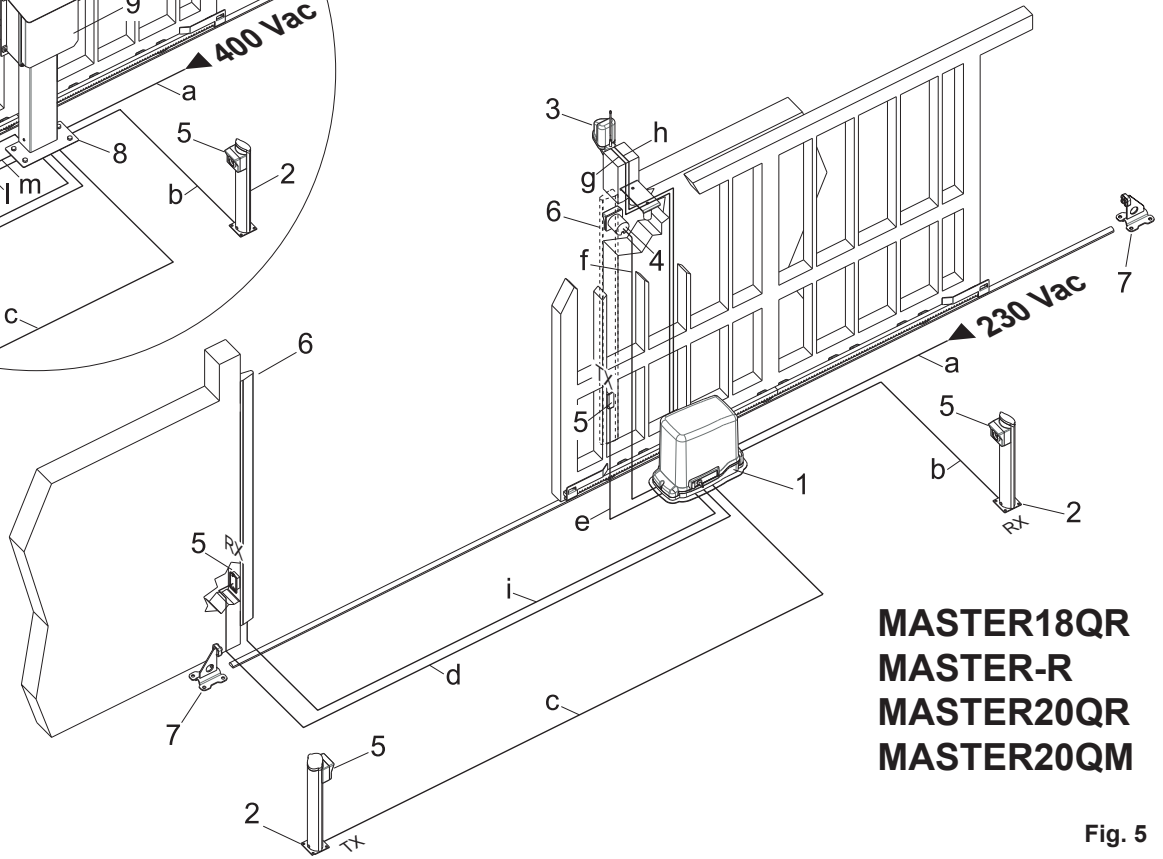
**Note** : si votre installation est munie d'une télécommande qui au bout de quelques temps semble moins bien fonctionner ou ne plus fonctionner du tout, cela peut dépendre tout simplement de la pile (suivant le type sa durée est de plusieurs mois jusqu'à 2/3 ans). Vous pouvez vous en rendre compte à travers le fait que le voyant de confirmation de la transmission est faible ou bien, s'il ne s'allume qu'un bref instant. Avant de vous adresser à l'installateur, essayez d'échanger la pile avec celle d'un autre émetteur qui fonctionne correctement : si la cause de l'anomalie est celle-ci, il suffira de remplacer la pile par une autre du même type.

Si vous désirez ajouter un nouveau type d'automatisme dans votre habitation, adressez-vous au même installateur et à Tau ; en plus du conseil d'un spécialiste, vous aurez ainsi la garantie des produits les plus évolués sur le marché, du meilleur fonctionnement et du maximum de compatibilité entre les automatismes.

Nous vous remercions d'avoir lu ces recommandations et nous espérons que votre nouvelle installation vous donnera toute satisfaction : pour tout type d'exigence, adressez-vous en toute confiance à votre installateur.



**MASTER20T**



**MASTER18QR  
MASTER-R  
MASTER20QR  
MASTER20QM**

Fig. 5

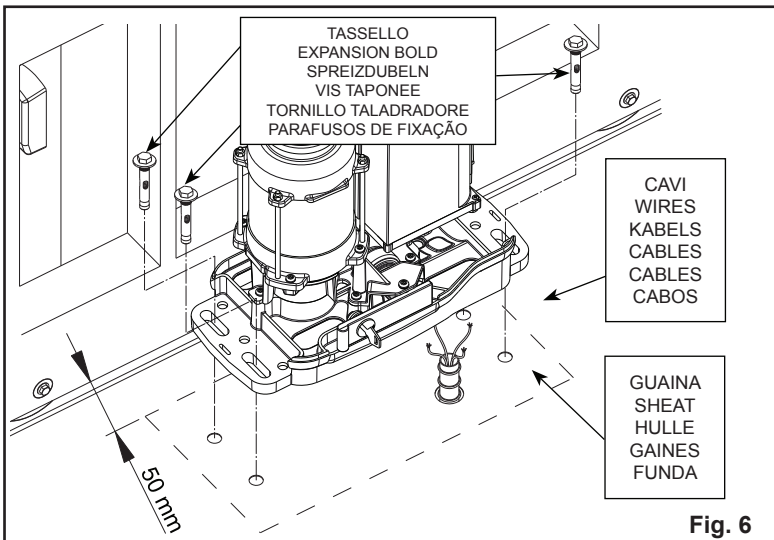


Fig. 6

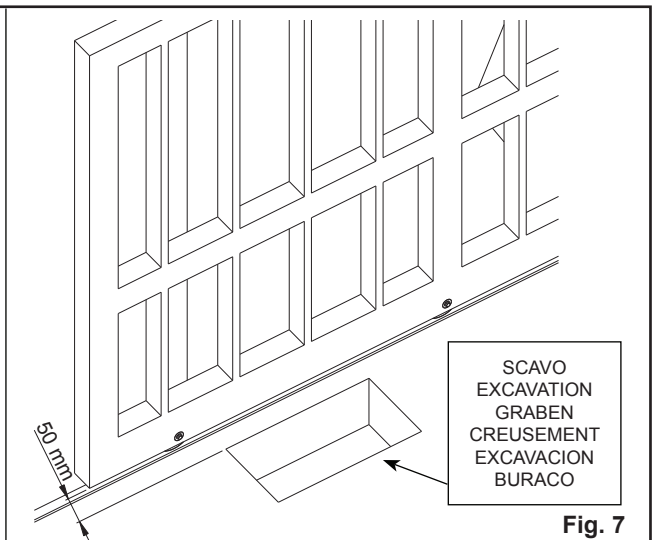


Fig. 7

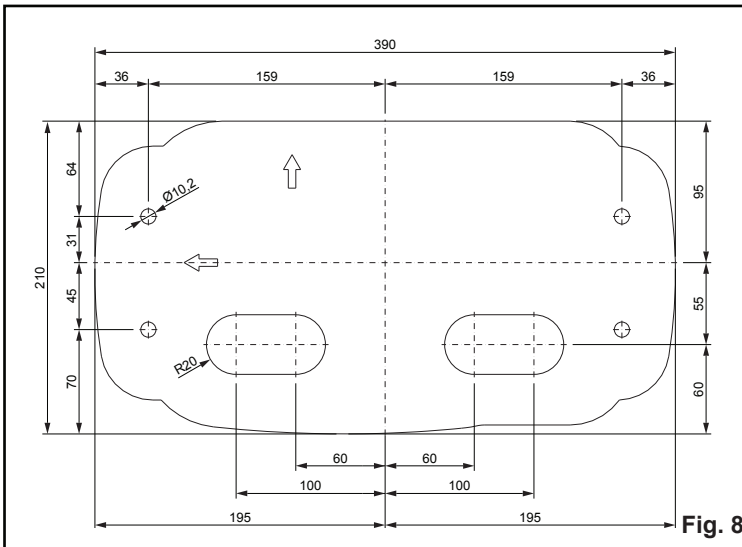


Fig. 8

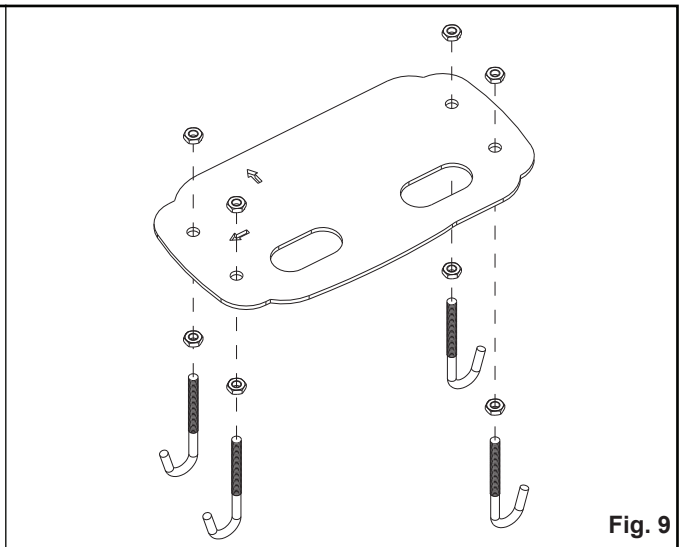


Fig. 9

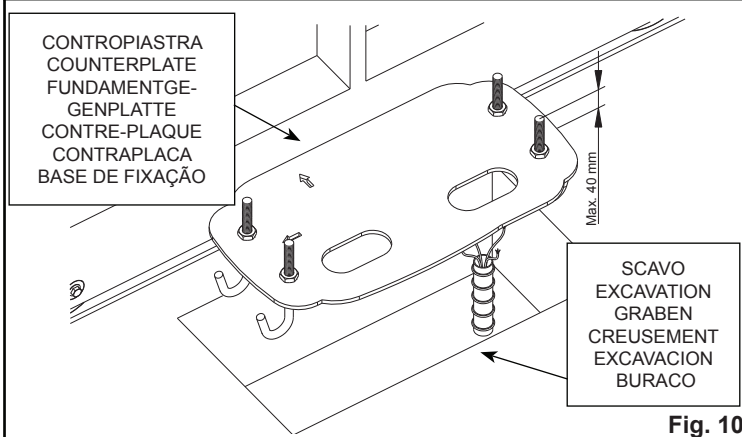


Fig. 10

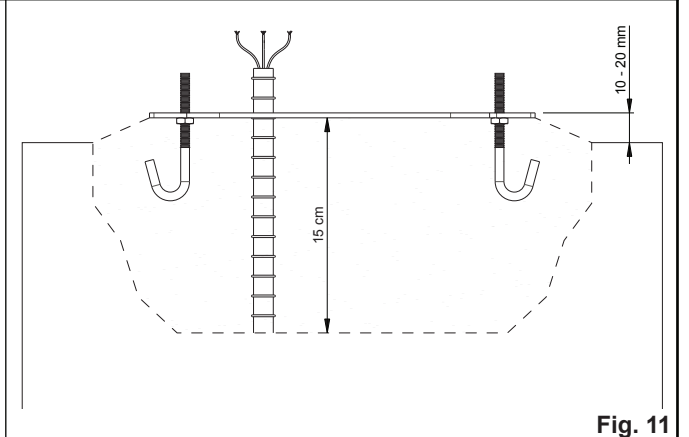


Fig. 11

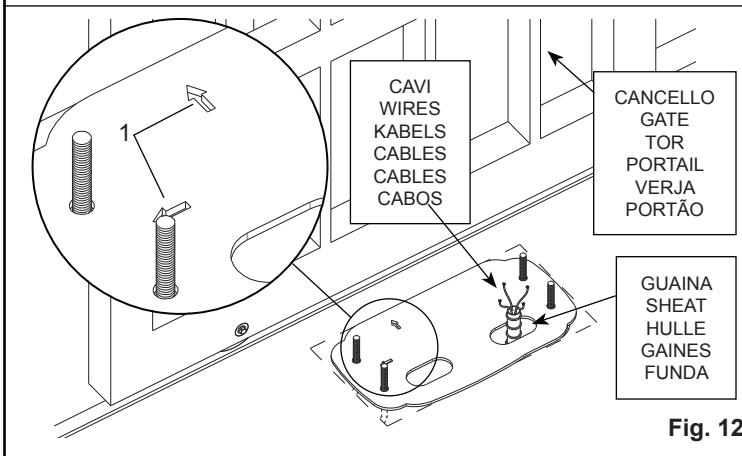


Fig. 12

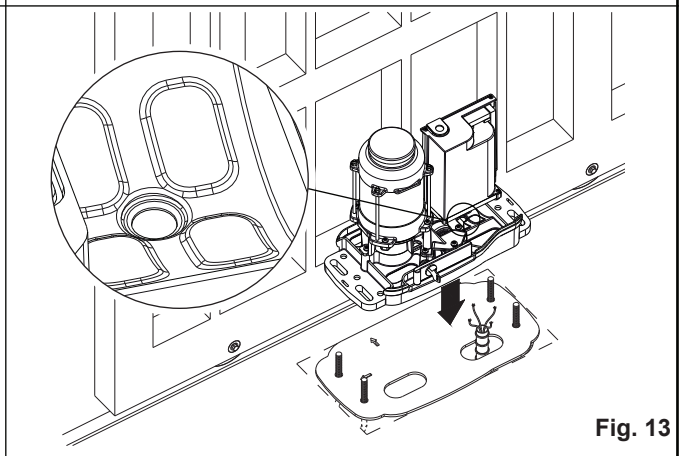


Fig. 13

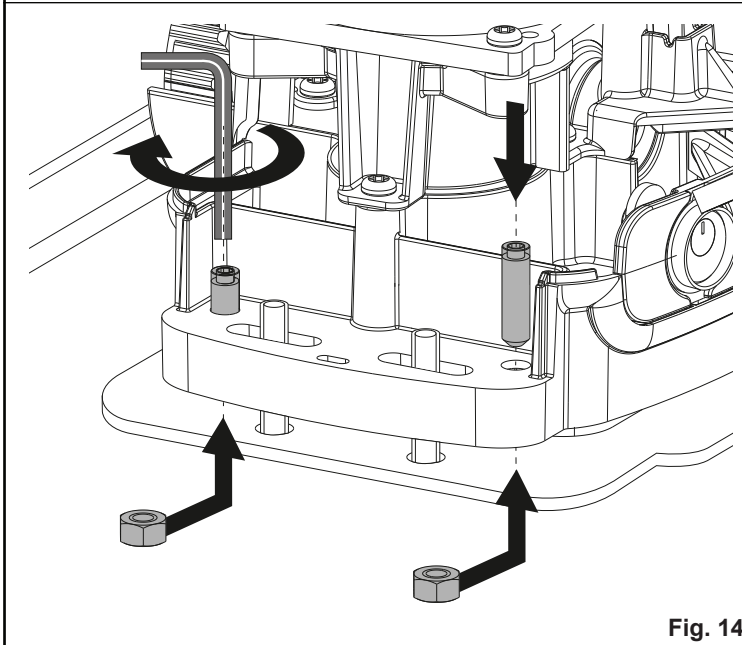


Fig. 14

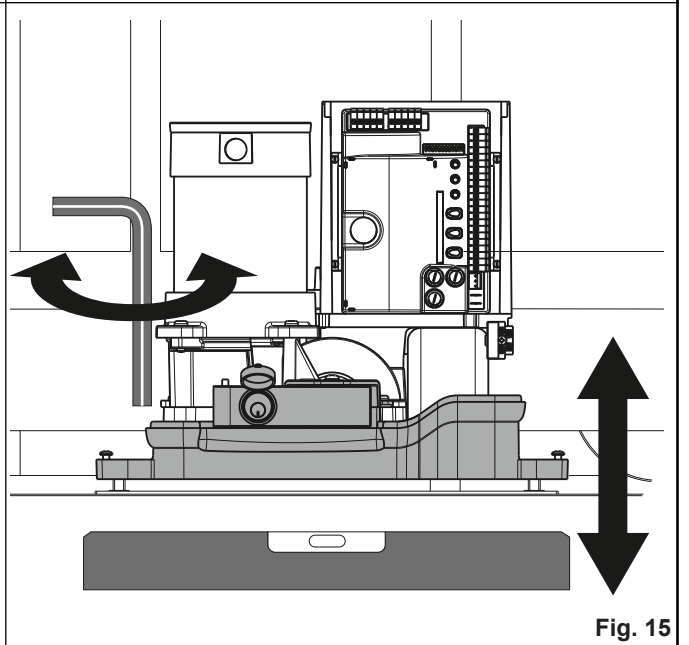


Fig. 15

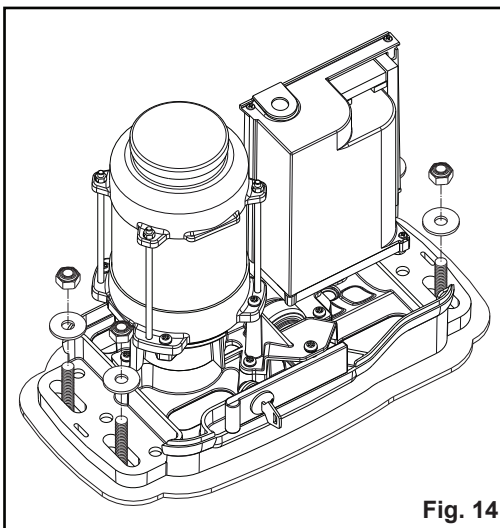


Fig. 14

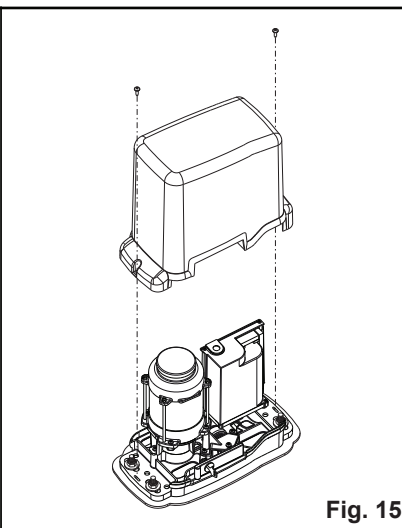


Fig. 15

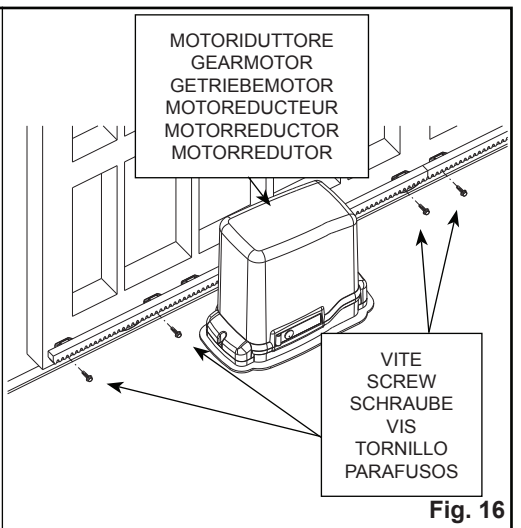


Fig. 16

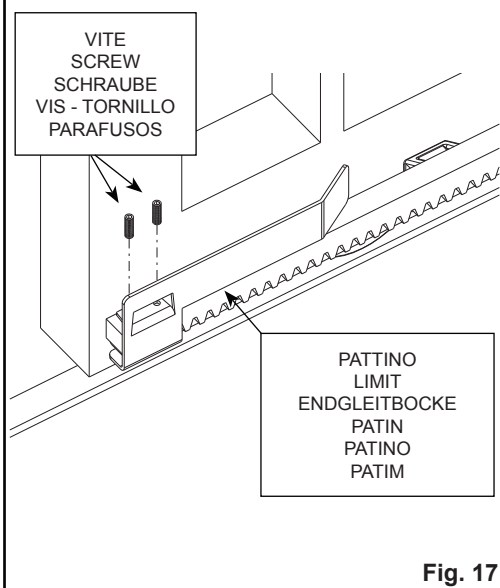


Fig. 17

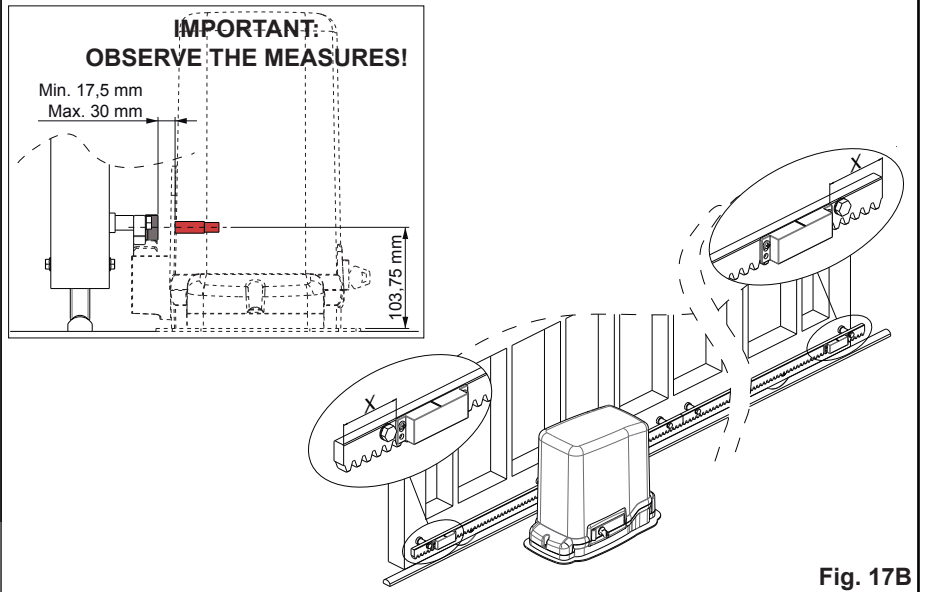


Fig. 17B

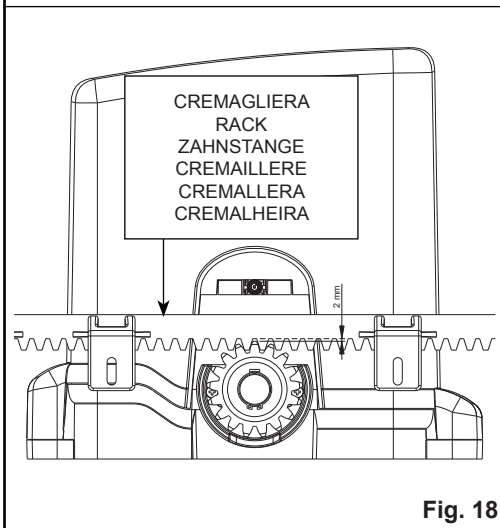


Fig. 18

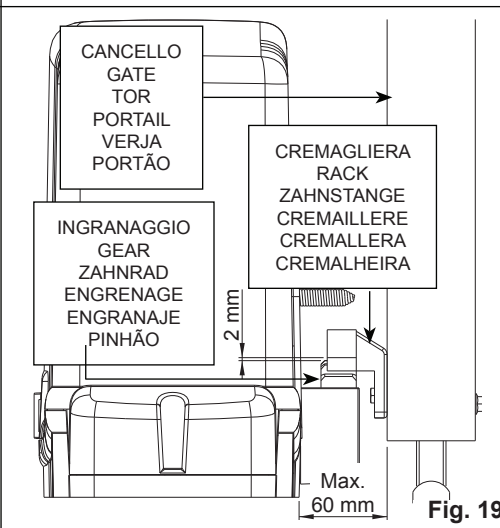


Fig. 19

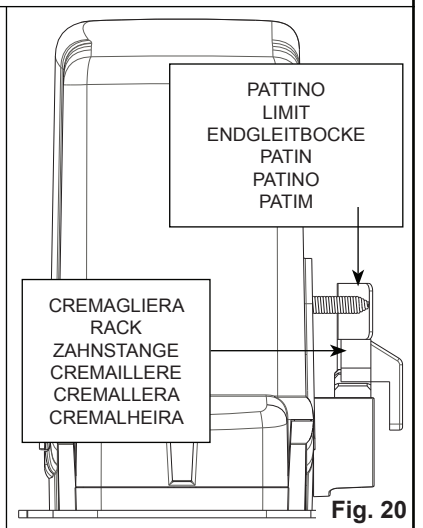


Fig. 20

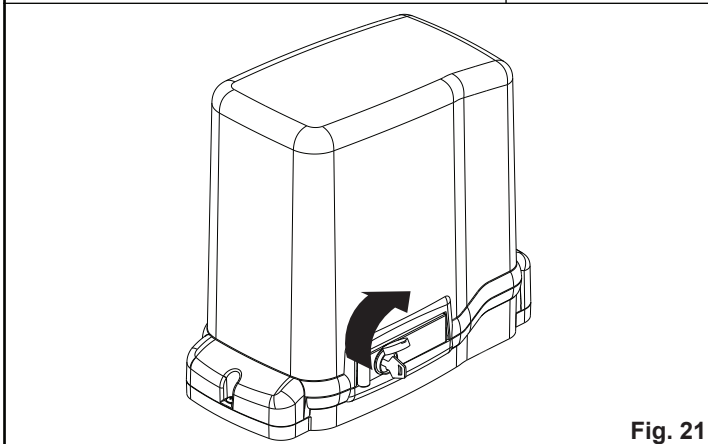


Fig. 21

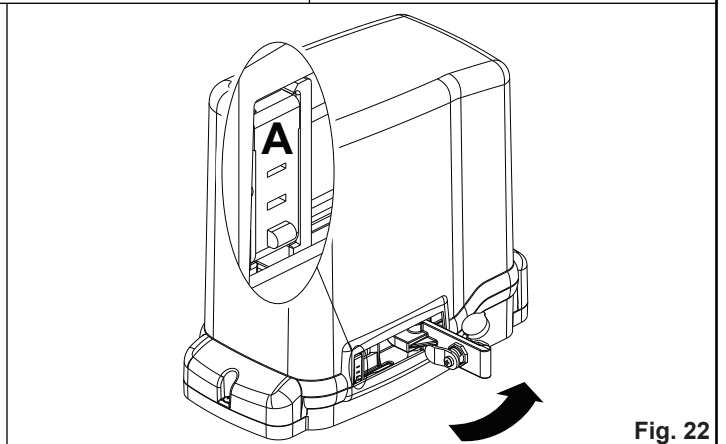


Fig. 22

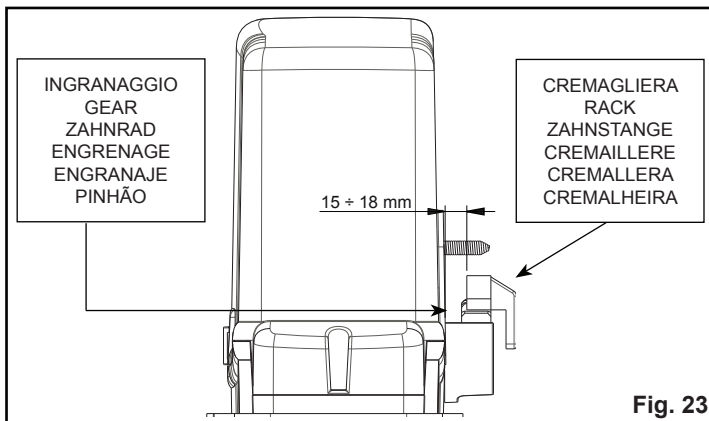


Fig. 23

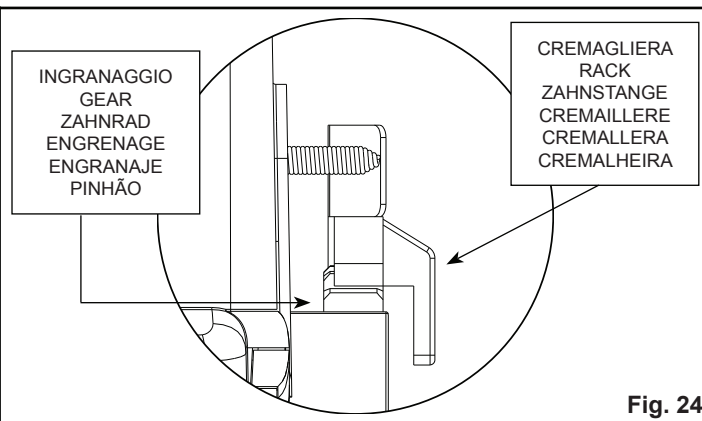


Fig. 24

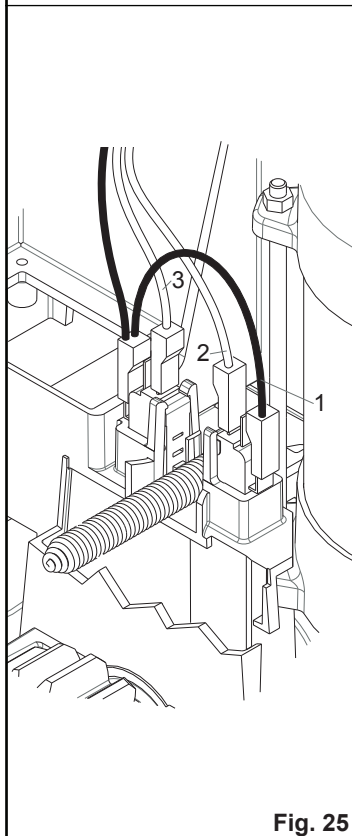


Fig. 25

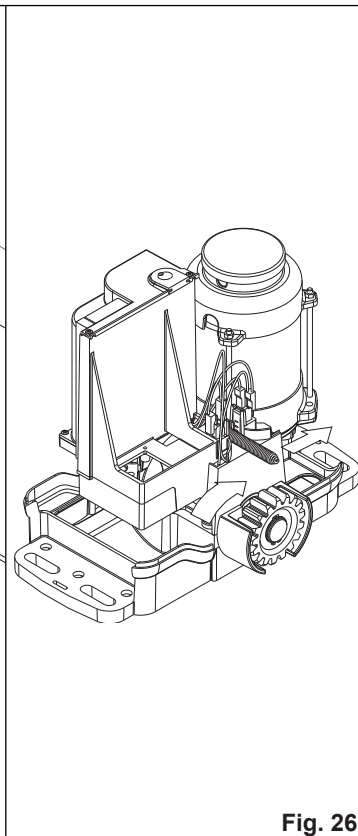


Fig. 26

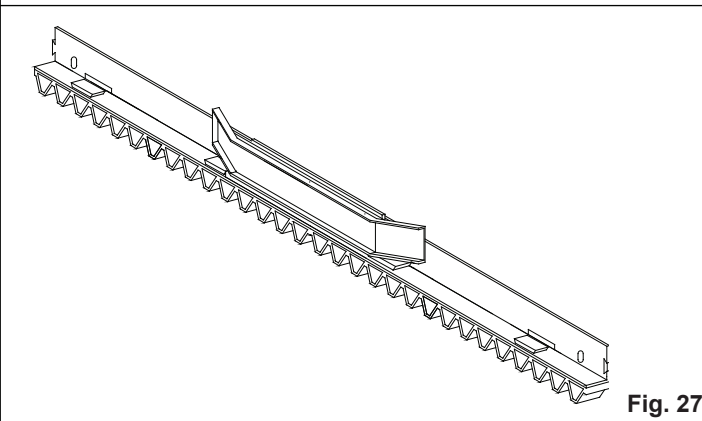


Fig. 27

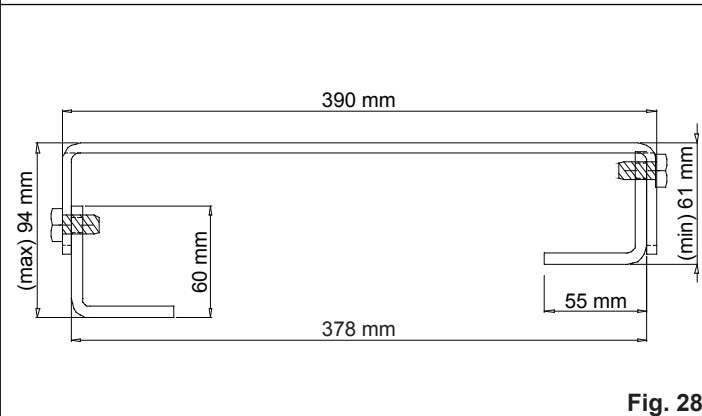


Fig. 28

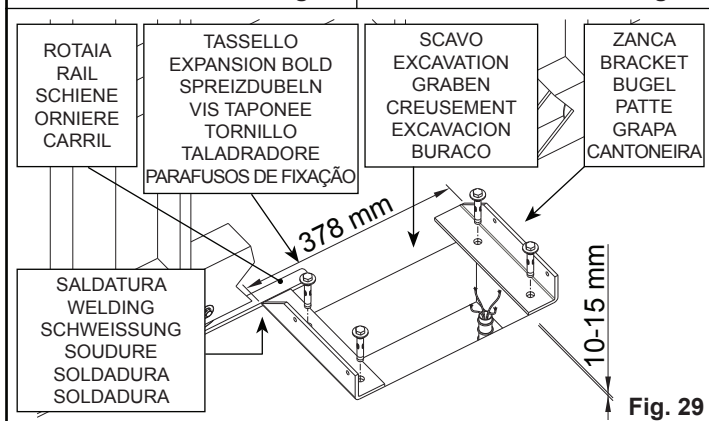


Fig. 29

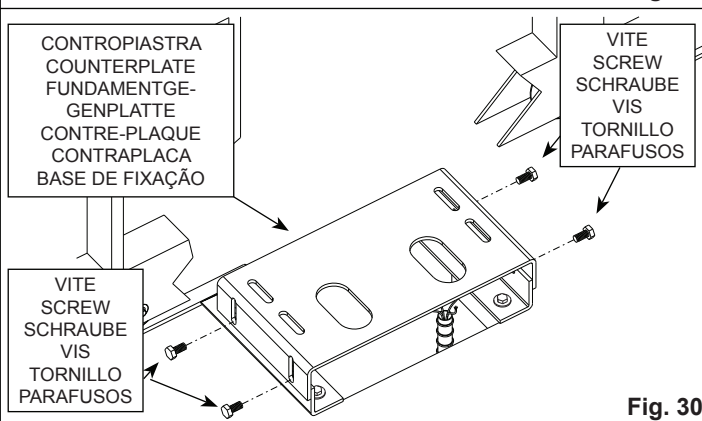


Fig. 30

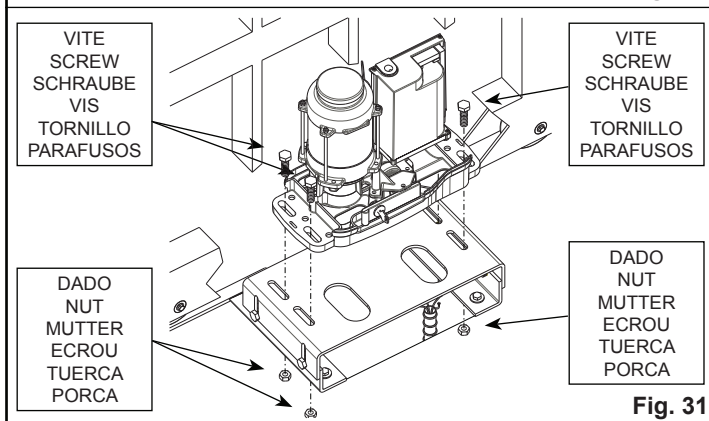


Fig. 31

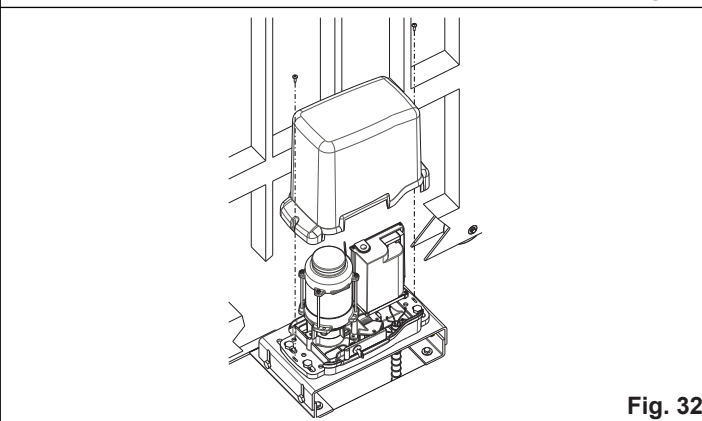


Fig. 32

**FUNCIONAMIENTO MANUAL**

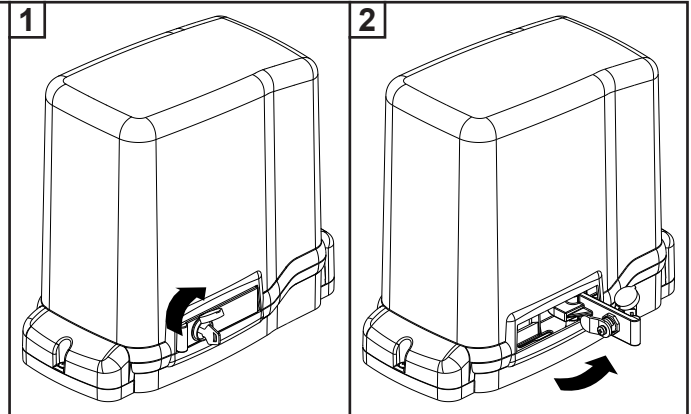
Si fuera necesario accionar manualmente la cancela debido a falta de alimentación eléctrica o fallo de funcionamiento de la automatización, es necesario manipular el dispositivo de desbloqueo del siguiente modo:

- 1\_ Quite la tapa de la cerradura, introduzca la llave correspondiente y gire como indicado en la fig. 1.
- 2\_ Tire la palanca de desbloqueo como se indica en la Fig. 2.
- 3\_ Efectúe manualmente la maniobra de apertura o de cierre.

**RESTABLECIMIENTO DEL FUNCIONAMIENTO NORMAL**

Para evitar que un impulso involuntario pueda accionar la cancela durante la maniobra, antes de bloquear de nuevo el operador, quite la alimentación al equipo.

- 1\_ Cierre la palanca de desbloqueo.
- 2\_ Gire la llave en sentido antihorario.
- 3\_ Extraiga la llave y cierre la tapa de la cerradura.
- 4\_ Mueva la cancela hasta que se engrane el desbloqueo.

**INSTRUCCIONES Y ADVERTENCIAS DESTINADAS AL USUARIO DE L'AUTOMATISMO**

**¡FELICITACIONES** por haber elegido un producto TAU para su automatización!

Tau S.r.l. produce componentes para la automatización de cancelas, puertas, barreras, cerramientos, tales como: motorreductores, centrales de mando, radiomandos, luces intermitentes, fotocélulas y accesorios.

Los productos Tau son fabricados sólo con materiales de calidad y excelentes mecanizados. Nuestra empresa busca constantemente soluciones innovadoras que simplifiquen aún más el uso de nuestros aparatos, los que son cuidados bajo todo aspecto (técnico, estético y ergonómico): en la gran gama Tau, su instalador puede escoger el producto que satisfaga de la mejor manera sus exigencias.

Tau no es quien escoge los componentes de su automatización, este es un trabajo de análisis, evaluación, elección de los materiales y realización de la instalación efectuado por su instalador de confianza.

Por lo tanto, cada automatización es única y sólo su instalador puede ejecutar una instalación a medida de sus exigencias (puesto que cuenta con la experiencia y profesionalidad necesarias), segura y fiable en el tiempo y, sobre todo, que respete las normativas vigentes.

Una instalación de automatización es una gran comodidad, además de un sistema de seguridad válido y, con un mantenimiento reducido y sencillo, está destinada a durar por mucho tiempo.

**DESCRIPCIÓN**

La automatización **MASTER** para cancelas correderas es un operador electromecánico irreversible que transmite el movimiento a la hoja por medio de un sistema de tornillo sin fin.

El operador es disponible en las versiones 12V DC, 230V AC y 400V AC.

El sistema irreversible garantiza el bloqueo mecánico de la hoja cuando el motor no está en funcionamiento. Un cómodo y seguro sistema de desbloqueo con llave personalizada permite maniobrar manualmente la hoja en caso de falta de alimentación eléctrica o de avería.

Aunque bien su automatización satisfaga el nivel de seguridad requerido por las normativas, esto no excluye la existencia de un "riesgo residual", es decir, la posibilidad de que se puedan crear situaciones de peligro causadas por un uso inconsciente o incorrecto. Por dicho motivo, a continuación le damos algunos consejos sobre cómo comportarse para evitar inconvenientes:

- **La primera vez que se usa:** pida a su instalador que le explique el origen de los riesgos residuales y lea este manual de instrucciones y advertencias para el usuario entregado por el instalador. Conserve el manual por cualquier problema que pueda surgir y recuerde entregarlo a un posible nuevo dueño de la instalación.
- **La instalación de automatización ejecuta fielmente los mandos dados:** un uso inconsciente o inadecuado puede ser peligroso. Por consiguiente, no accione la automatización cuando en su radio de acción haya personas, animales o cosas.
- **¡NO ES UN JUGUETE!** Trate de que los niños no jueguen cerca de la instalación y mantenga los controles remotos lejos de su alcance.
- **Desperfectos:** cada vez que la instalación no funcione correctamente, corte la alimentación eléctrica de la automatización y realice el desbloqueo manual (como muestra la figura). No realice ninguna reparación y llame a su instalador: una vez desbloqueada, la instalación funcionará manualmente como antes de montar la automatización.
- **Mantenimiento:** para garantizar una larga vida útil y para un funcionamiento seguro, la instalación, al igual que cualquier otra maquinaria, requiere un mantenimiento periódico. Establezca con su instalador las frecuencias de dicho mantenimiento. Tau aconseja realizar un mantenimiento cada 6 meses para un uso residencial normal, que puede variar según la intensidad de uso (siempre cada 3000 ciclos de trabajo).

**N.B. cualquier tipo de operación (control, mantenimiento o reparación) debe ser realizada sólo por personal cualificado.**

- No modifique la instalación ni los parámetros de programación y regulación: la responsabilidad es del instalador.

**N.B.: el ensayo final, los trabajos de mantenimiento periódico y las posibles reparaciones deben ser documentados (en los espacios disponibles) por quien los efectúa y los documentos tienen que ser conservados por el dueño de la instalación (LA FALTA DE DOCUMENTACIÓN DETERMINA LA CADUCIDAD DE LA GARANTÍA).**

- **Desguace:** al final de la vida útil de la instalación, el desguace debe ser realizado por personal cualificado y los materiales deben ser reciclados o eliminados según las normas locales vigentes.

**La maniobra manual debe efectuarse SÓLO con la puerta detenida y DESPUÉS de haber cortado la alimentación a la central eléctrica.**

**Nota:** si su instalación está dotada de un control remoto que, transcurrido un cierto período, no funciona correctamente o deja de funcionar, podría ser que la pila esté agotada (dura desde varios meses a 2/3 años según el modelo). Ud. se podrá dar cuenta de este inconveniente por el hecho de que la luz del indicador de confirmación de la transmisión es débil, o bien se enciende sólo durante un breve instante. Antes de llamar al instalador, pruebe sustituir la pila con una de otro transmisor que funcione correctamente: si el problema fuera este, sustituya la pila con otra del mismo tipo.

Si Ud. deseara montar en su casa un nuevo tipo de automatización, contacte al mismo instalador y a Tau, así podrá tener la garantía de un asesoramiento de un experto y los productos más modernos del mercado, el mejor funcionamiento y la máxima compatibilidad de las automatizaciones.

Le agradecemos por haber leído estas recomendaciones y esperamos que esté satisfecho de su nueva instalación: ante cualquier exigencia, contacte con confianza a su instalador.



**DESBLOQUEIO MANUAL**

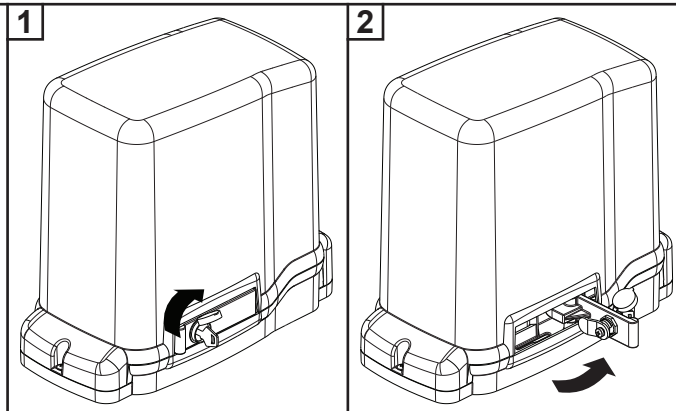
Em caso de necessidade de se movimentar manualmente o portão, por falha no fornecimento de energia eléctrica ou avaria, efectue o seguinte procedimento:

- 1\_ Remover a tampa de protecção da fechadura, introduzir a chave no canhão e rodá-la no sentido indicado, fig. 1.
- 4\_ Como indicado na fig. 2, puxar a alavanca do mecanismo de desbloqueio manual de modo a desbloquear o motorreductor.
- 5\_ Abra ou feche manualmente a folha do portão.

**REPOSIÇÃO DO FUNCIONAMENTO NORMAL DO SISTEMA**

Para repor as condições normais de funcionamento do sistema, efectue o seguinte procedimento:

- 1\_ Reposicionar a alavanca do mecanismo de desbloqueio para voltar a bloquear o motorreductor.
- 2\_ Rodar a chave no sentido anti-horário.
- 3\_ Retirar a chave do canhão e colocar a tampa de protecção da fechadura.
- 4\_ Movimentar manualmente o portão até que este engrene novamente o bloqueio.

**INSTRUÇÕES E ALERTAS DESTINADOS AOS UTILIZADORES DA AUTOMAÇÃO**

**PARABÉNS** por ter escolhido um produto TAU para a sua automação.

Tau S.r.l. produz automatismos para portões automáticos, portas, barreiras e para caixilharia. Estes automatismos são compostos por motorreductor, unidade de controlo, rádio comandos, pirilampos, fotocélulas e outros acessórios.

Os produtos Tau são fabricados exclusivamente com recurso a processos de fabrico e materiais de alta qualidade e, como empresa, pesquisamos e desenvolvemos constantemente soluções inovadoras, de modo a tornar os nossos equipamentos cada vez mais fáceis de utilizar e onde o design inovador e a atenção ao mínimo detalhe (técnico, estético e ergonómico) estão sempre presentes. A vasta gama de produtos TAU torna possível ao seu instalador escolher os produtos que melhor satisfazem as suas exigências.

Contudo, a Tau não produz a sua automação que é, de facto, o resultado de um trabalho de análise, avaliação, escolha dos materiais e realização da instalação por parte do seu instalador de confiança.

Portanto, cada automação é única e só o seu instalador pode realizar uma instalação de acordo com as suas exigências (na medida em que ele possui a experiência e competência profissional necessárias), segura e fiável ao longo do tempo e sobretudo, efectuada profissionalmente e cumprindo todos requisitos das normas em vigor.

Um sistema automatizado é uma grande comodidade, e além disso representa um sistema de segurança que, com algumas simples atenções está destinado a durar anos.

**DESCRIÇÃO**

O automatismo MASTER para portões de correr, é um motorreductor electromecânico irreversível que transmite o movimento à folha do portão através de um sistema de parafuso sem fim. O motorreductor está disponível nas versões 12V DC, 230V AC e 400 V AC. O sistema irreversível garante o bloqueio mecânico do portão quando o motor não está a operar. Um cómodo e seguro sistema de desbloqueio manual com chave personalizada, permite o movimento manual da porta em caso de avaria ou falha no abastecimento de energia eléctrica.

Mesmo que a automação em sua posse satisfaça o nível de segurança exigido pelas normas, isso não exclui a existência de um «risco residual», ou seja, a possibilidade de se gerarem situações perigosas devido a um uso inconsciente e/ou incorrecto. Por este motivo, sugerimos alguns comportamentos a adoptar de modo a evitar qualquer inconveniente:

- **Aquando da primeira utilização:** solicite ao seu instalador que lhe explique a origem dos «riscos residuais» na sua automação e leia atentamente as instruções e avisos do presente manual de instruções, fornecido pelo instalador. Conserve o manual para utilização futura e recorde-se de entregá-lo a um eventual novo proprietário da instalação.
- **A automação executa fielmente os seus comandos:** uma utilização inconsciente e/ou imprópria pode tornar-se perigoso. Evite accionar a automação quando pessoas, animais ou objectos se encontram no seu raio de acção.
- **NÃO É UM BRINQUEDO!** Certifique-se de que as crianças não brinquem na proximidade do sistema e mantenha os comandos emissores fora do seu alcance.
- **Falha ou avarias:** se notar algum comportamento anómalo no sistema, desligue a alimentação da rede eléctrica e proceda ao desbloqueio e movimento manual do portão (ver figuras no início da página). Não proceda a qualquer intervenção e chame o seu instalador. Entretanto o sistema funcionará manualmente, ou seja, como funcionava antes da instalação do automatismo.
- **Manutenção:** para assegurar um maior tempo de vida útil e um funcionamento completamente seguro, como qualquer outro tipo de maquinaria, o sistema requer manutenção periódica. Estabeleça um plano de manutenção periódica com o seu instalador. A TAU aconselha intervenções semestrais (6 meses) para uma normal utilização doméstica, que pode variar em função de uma maior utilização (sempre a cada 3000 ciclos).

**NOTA: Qualquer tipo de intervenção (controlo, manutenção e/ou reparação) devem ser executadas apenas por pessoal técnico qualificado).**

- Não modificar a instalação, nem os parâmetros de programação e ajuste. A responsabilidade cabe ao instalador.

**NOTA: O teste final, a manutenção periódica e as eventuais intervenções/reparações devem ser documentados pelo instalador (nos espaços apropriados) e os documentos conservados pelo proprietário da instalação. (SE A DOCUMENTAÇÃO NÃO FOR PRODUZIDA, A GARANTIA SERÁ AUTOMATICAMENTE ANULADA)**

- **Reciclagem:** No final de vida do sistema, certifique-se de que o desmantelamento do mesmo é feito por pessoal qualificado e que os materiais sejam reciclados de acordo com as normas em vigor.

**A operação manual do sistema deve ser realizada SOMENTE APÓS o portão estiver fechado e APÓS desligar a alimentação da rede eléctrica.**

**Nota:** se o seu sistema estiver equipado com um comando emissor que, após algum tempo, o seu funcionamento parece piorar, ou mesmo parar de funcionar, verifique a carga das baterias/pilhas pois estas podem estar descarregadas (dependendo do tipo, pode durar entre vários meses e até 2/3 anos). A carga da bateria/pilha pode ser verificada através do escurecimento do LED de verificação, ou se este acende apenas por breves instantes. Antes de entrar em contacto com o instalador, experimente trocar a bateria com a de outro comando emissor em boas condições. Se for esta a causa da falha/anomalia, será suficiente substituir a bateria por outra do mesmo tipo.

Se pretender adicionar à sua casa um novo tipo de automação, contacte o seu instalador e a TAU garantir-lhe-á, além da consultoria de um especialista e os produtos mais evoluídos do mercado, o melhor funcionamento e a máxima compatibilidade das automações.

Agradecemos por ter lido estas recomendações e desejamos-lhe a maior satisfação com o seu novo sistema. Por favor, contacte o seu instalador para quaisquer necessidades futuras.

**PIANO MANUTENZIONE PROGRAMMATA: Controlli semestrali**  
**PROGRAMMED MAINTENANCE SCHEDULE: six-monthly checks**  
**PLAN DER PROGRAMMIERTEN WARTUNGSARBEITEN: Halbjährliche Prüfungen**  
**PLAN D'ENTRETIEN PROGRAMMÉ: Controles semestriels**  
**PLAN DE MANTENIMIENTO PROGRAMADO: Controles semestrales**  
**PLANO DE MANUTENÇÃO PERIÓDICA: Controlo semestral.**

<b>N°</b>       <b>DATA</b> <b>DATE</b> <b>DATUM</b> <b>DATE</b> <b>FECHA</b>	Collegamento ed efficacia dell'interruttore differenziale	Taratura e corretto funzionamento della frizione elettronica	Collegamenti e funzionamento dei dispositivi di sicurezza
	Connection and efficiency of safety circuit breaker	Setting and correct operation of electronic clutch	Connections and operation of safety devices
	Anschluss und Funktionstüchtigkeit des Differentialschalters	Einstellung und Funktionstüchtigkeit der elektronischen Kupplung	Anschlüsse und Funktionstüchtigkeit der Sicherheitsvorrichtungen
	Connexion et efficacité de l'interrupteur différentiel	Etalonnage et fonctionnement correct de l'embrayage électro-nique	Connexion et fonctionnement des dispositifs de sécurité
	Conexión y eficacia del interruptor diferencial	Tarado y correcto funcionamiento del embrague electrónico	Conexión y funcionamiento de los dispositivos de seguridad
	Ligação e eficácia do disjuntor diferencial	Configuração e correcto funcionamento da embraiagem electrónica	Ligações e funcionamento dos dispositivos de segurança
1° _/_/_			
2° _/_/_			
3° _/_/_			
4° _/_/_			
5° _/_/_			
6° _/_/_			
7° _/_/_			
8° _/_/_			
9° _/_/_			
10° _/_/_			
11° _/_/_			
12° _/_/_			

**PIANO MANUTENZIONE PROGRAMMATA: Controlli semestrali**  
**PROGRAMMED MAINTENANCE SCHEDULE: six-monthly checks**  
**PLAN DER PROGRAMMIERTEN WARTUNGSARBEITEN: Halbjährliche Prüfungen**  
**PLAN D'ENTRETIEN PROGRAMMÉ: Controles semestriels**  
**PLAN DE MANTENIMIENTO PROGRAMADO: Controles semestrales**  
**PLANO DE MANUTENÇÃO PERIÓDICA: Controlo semestral.**

N°       <b>DATA</b> <b>DATE</b> <b>DATUM</b> <b>DATE</b> <b>FECHA</b>	Collegamento ed efficacia dell'interruttore differenziale	Taratura e corretto funzionamento della frizione elettronica	Collegamenti e funzionamento dei dispositivi di sicurezza
	Connection and efficiency of safety circuit breaker	Setting and correct operation of electronic clutch	Connections and operation of safety devices
	Anschluss und Funktionstüchtigkeit des Differentialschalters	Einstellung und Funktionstüchtigkeit der elektronischen Kupplung	Anschlüsse und Funktionstüchtigkeit der Sicherheitsvorrichtungen
	Connexion et efficacité de l'interrupteur différentiel	Etalonnage et fonctionnement correct de l'embrayage électro-nique	Connexion et fonctionnement des dispositifs de sécurité
	Conexión y eficacia del interruptor diferencial	Tarado y correcto funcionamiento del embrague electrónico	Conexión y funcionamiento de los dispositivos de seguridad
	Ligação e eficácia do disjuntor diferencial	Configuração e correcto funcionamento da embraiagem electrónica	Ligações e funcionamento dos dispositivos de segurança
1°  _/_/_			
2°  _/_/_			
3°  _/_/_			
4°  _/_/_			
5°  _/_/_			
6°  _/_/_			
7°  _/_/_			
8°  _/_/_			
9°  _/_/_			
10°  _/_/_			
11°  _/_/_			
12°  _/_/_			

## GESAMTABMESSUNGEN

Auf den Abbildungen 1, 2 und 3 sind die wichtigsten Gesamtabmessungen des Schiebetors angegeben, auf Abb. 8 die Abmessungen der Fundamentgegenplatte und in Abb. 28 die Abmessungen der einstellbaren Gegenplatte.

## VORBEREITUNGEN

Vor Beginn von Arbeiten die wenigen Anweisungen im Handbuch aufmerksam lesen.

Vor der Installation prüfen, dass alle Bestandteile (Abb. 4) vorhanden sind; sich mit zur Arbeit geeigneten Geräten ausstatten und keine unter Spannung stehenden elektrischen Teile handhaben.

## MAßE FÜR DIE INSTALLATION

Um den Getriebemotor korrekt zu installieren, müssen die in den Abb. 6 und 7 angegebenen Maße für die Ausgrabung und die Position sowie jene in Abb. 11 für die Position der Gegenplatte eingehalten werden.

## ÜBERPRÜFUNGEN VOR DER INSTALLATION

 **Der Einsatz an Toren mit Steigung oder Gefälle ist NICHT zulässig**

Vor der Installation ist folgendes zu kontrollieren:

- die Torrollen müssen so montiert sein, dass dieses stabil ist; sie müssen in gutem Zustand und effizient sein;
- das Gleis muss frei, gerade, auf der gesamten Länge sauber und mit Anschlüssen an den Enden versehen sein;
- die obere Führung muss mit dem Gleis gefluchtet sein; sie muss geschmiert sein und dem Torflügel ein Spiel von ca. 1 mm ermöglichen;
- prüfen, ob die Bodenendanschläge vorhanden sind.

## INSTALLATIONSORT

Eine Position wie im gestrichelten Teil auf Abb. 6 gezeigt wählen, falls die Befestigung direkt auf einem Betonboden erfolgt, oder wie auf Abb. 7 gezeigt, wenn eine Ausgrabung vorzunehmen ist.

## VORBEREITUNG DER BASIS

Für das Fundament eine Ausgrabung mit mindestens 15 cm Tiefe und entsprechender Weite ausführen. Einen Schutzmantel für die Kabel vorsehen.

## BEFESTIGUNG DER FUNDAMENTGEGENPLATTE

**ANMERKUNG: Die Position der Gegenplatte ist korrekt, wenn einer der beiden Pfeile auf ihr zum Tor hin und der andere nach links gerichtet ist (1, Abb. 12).**

Nach der Ausgrabung, die Fundamentgegenplatte vorbereiten. Dazu die Gewindespreizbeine in die Bohrungen stecken und mit den vier mitgelieferten, flachen Muttern an der Unterseite und den 4 selbstsperrenden Muttern an der Oberseite blockieren (Abb. 9). **BITTE BEMERKEN: Das Gewinde zur Befestigung des Getriebemotors max. 40 mm herausragen lassen** (Abb. 10). Die Spreizbeine in Beton versenken; die Gegenplatte muss vollkommen eben in 1 oder 2 cm (Abb. 11) ab Bodenhöhe und in einer Entfernung von ca. 50 mm ab dem Tor sein (Abb. 7).

**BITTE BEMERKEN: der Getriebemotor kann auch ohne Fundamentgegenplatte mit Nr. 4 Ankerdübeln auf einer ebenen Betonbasis installiert werden; die in Abb. 6 angegebenen Maße sind auch in diesem Fall einzuhalten.**

Als Optional kann eine höhenverstellbare Gegenplatte benutzt werden. In diesem Fall müssen die festen Spreizbeine an das Gleis geschweißt werden und witer befestigt mit 4 Fundament Dübeln M12 x 120 – siehe Abb. 29. Dann die verstellbare Gegenplatte wie auf Abb. 30 angegeben befestigen.

Der Getriebemotor kann so einer bereits vorhandenen Anlage angepasst werden; die in Abb. 29 angegebenen Maße sind einzuhalten.

## VERANKERUNG DES GETRIEBEMOTORS

Die 4 selbstsperrenden Muttern vom Gewinde der Spreizbeine entfernen; den Getriebemotor gemäß Abb. 13 positionieren, dann mit den Unterlegscheiben und den bereits erwähnten Muttern blockieren (Abb. 14). Alle Kabel durch die Bohrungen in der Basis der Fundamentgegenplatte führen.

**BITTE BEMERKEN: Durch ein Loch am Alu-Boden, neben dem Transformator, fließt das Wasser ab (Abbildung 13).**

Für die verstellbare Gegenplatte sind dieselben Vorgänge auszuführen, wie auf den Abb. 31 und 32 angegeben.

## BEFESTIGUNG DER ZAHNSTANGE

Nachdem der Torflügel gelocht ist, wird die Zahnstange mit selbstschneidenden Schrauben mit 6.3 mm Durchmesser befestigt – siehe Abb. 16.

**Wichtig: die Installationsmaße und die Entfernung zwischen Getriebezahn und Zahnstangenzahn einhalten, wie auf den Abb. 18, 19 und 20 gezeigt.**

**BITTE BEMERKEN: die Zahnstange muss in der gesamten Breite ihres Zahns im Getriebe des Motors gleiten (Abb. 24).**

Zur Verfügung stehen zwei Zahnstangentypen: die serienmäßige Monoblock-Zahnstange und die zusammenbaubare Zahnstange mit Teilen von jeweils 50 cm Länge, Abb. 27.


## BEFESTIGUNG UND EINSTELLUNG DER ENDSCHALTERGLEITBACKEN

Die Gleitbacken wie in Abb. 17 gezeigt, jeden in der Nähe eines Endes der Zahnstange anbringen. Den Torflügel von Hand bewegen und die Gleitbacken so anordnen, dass sie den Mikroschalterhebel vor dem Eingriff der mechanischen Endanschläge am Gleisende leicht betätigen; dann die Schrauben anziehen.

**Für einen korrekten Betrieb der Automatisierung empfiehlt die Herstellerfirma, einen Abstand zwischen Getriebemotorgehäuse und Endschaltergleitbacke auf der Zahnstange zwischen min. 15 mm und max. 18 mm zu halten (Abb. 23).**

**Weiterhin sollte die Kontaktstelle zwischen Endschaltergleitbacke und Feder mit etwas Öl geschmiert werden, um das Rutschen zu erleichtern und das Zusammenquetschen der letzteren zu vermeiden.**

**BITTE BEMERKEN: für höchste Sicherheit ist die Installation der mechanischen Bodenendanschläge mit Gummistopfen Pflicht, wie in Abbildung 5 gezeigt.**


 Durch die Auswirkung oder die Summe verschiedener Faktoren (thermische Dilatation, klimatische Bedingungen, Betriebsfrequenz usw.) kann es über den Tag sowohl in der Phase der Öffnung, als auch in der Phase der Schließung zu einer Variation des Anhaltepunkts des Tors kommen. Es ist daher nicht möglich zu garantieren, dass das Tor immer am gleichen Punkt anhält.

## MAGNETISCHE ENDSCHALTER (MASTER20QM)

Während der Bewegung nähert sich das Tor, das die in der Zahnstange montierten Magnete aufweist, dem im Toröffner installierten Sensor und aktiviert ihn, wodurch der Stopp der Schließbewegung gesteuert wird.

Die Magnete müssen auf einer Distanz ab der Schließkante installiert werden (X Abb. 17B), wobei die Schwingkraft des Tors in Betracht gezogen werden muss. Wir empfehlen, die Magnete in der Zahnstange zu prüfen, bevor sie definitiv befestigt werden (dank des Metallkerns halten die Magnete gut), um die Position zu finden, die eine optimale Funktionstüchtigkeit ermöglicht.

Der Magnet mit nördlicher Polarität (schwarz) wird als Öffnungsendschalter (OLS), der mit südlicher Polarität (rot) als Schließendenschalter (CLS) verwendet.

 **Hinweis: Der Abstand des Endschaltermagnets zum Motor muss laut Abb. 17/B gehalten werden.**

**WICHTIG: Sind die magnetischen Endschalter installiert, muss die Bremsfunktion (siehe Platine-Betriebsanleitung, „DIP Switches“) aktiviert werden.**

## TYPISCHE ANLAGE (Abb. 5)

- 1 Getriebemotor
- 2 Standsäule für Fotozellen
- 3 Blinkleuchte mit Antenne
- 4 Schlüsseltaster
- 5 Sicherheitsfotозelle
- 6 Schaltleiste
- 7 Auf dem Boden befestigter Anschlag
- 8 Standsäule für Schalttafel
- 9 Schalttafel komplett mit Gehäuse

Kabelquerschnitt:

	MASTER18QR MASTER-R	MASTER20QR(M)	MASTER20T
a	3 x 1,5 mm <sup>2</sup>	3 x 1,5 mm <sup>2</sup>	4 x 1,5 mm <sup>2</sup>
b	4 x 0,5 mm <sup>2</sup>	4 x 0,5 mm <sup>2</sup>	4 x 0,5 mm <sup>2</sup>
c	2 x 0,5 mm <sup>2</sup>	2 x 0,5 mm <sup>2</sup>	2 x 0,5 mm <sup>2</sup>
d	4 x 0,5 mm <sup>2</sup>	4 x 0,5 mm <sup>2</sup>	4 x 0,5 mm <sup>2</sup>
e	2 x 0,5 mm <sup>2</sup>	2 x 0,5 mm <sup>2</sup>	2 x 0,5 mm <sup>2</sup>
f	3 x 0,5 mm <sup>2</sup>	3 x 0,5 mm <sup>2</sup>	3 x 0,5 mm <sup>2</sup>
g	2 x 0,5 mm <sup>2</sup>	2 x 0,5 mm <sup>2</sup>	2 x 0,5 mm <sup>2</sup>
h	RG58	RG58	RG58
i	2 x 0,5mm <sup>2</sup>	2 x 0,5mm <sup>2</sup>	2 x 0,5mm <sup>2</sup>
l	(Getriebemotor)		4 x 1,5mm <sup>2</sup>
m	(Endschalter)		3 x 0,5mm <sup>2</sup>



Positionieren Sie das Steuergerät (falls extern) in der unmittelbaren Nähe der Motoren.



Vermeiden Sie es, die Kabel der Zusatzvorrichtungen in den Kabelkanälen zu verlegen, in denen andere Kabel vorhanden sind, die große Lasten oder Lampen mit elektronischem Starter speisen.



Falls Tasten oder Kontrollleuchten in Wohnungen oder Gebäuden installiert werden, die mehrere Meter vom Steuergerät entfernt sind, empfehlen wir die Abkoppelung des Signals über ein Relais, um Störungen zu vermeiden.

## EINSTELLUNG DER ELEKTRONISCHEN / ELEKTRISCHEN KUPPLUNG

**ACHTUNG:** Prüfen, dass der Wert der Aufprallkraft, gemessen an den laut EN 12445 vorgesehenen Stellen, unter dem in Norm EN 12453 angegebenen Wert ist.

Für **MASTER18QR** und **MASTER-R** kann die Einstellung durch Betätigung der Steuerkarte ausgeführt werden – siehe die Anweisungen K126MA.

Für **MASTER20QR** und **MASTER20QM** kann die Einstellung durch Betätigung der Steuerkarte ausgeführt werden – siehe die Anweisungen D705M.

Für **MASTER20T** kann die Einstellung durch Betätigung der Steuerkarte ausgeführt werden – siehe die Anweisungen D703M.

## ELEKTRISCHE ANSCHLÜSSE

**Vor Arbeiten ist sicher zu stellen, dass der Getriebemotor elektrisch nicht gespeist ist.**

Um die Anschlüsse auszuführen, das Motorgehäuse entfernen, die Versorgungskabel durch die Bohrungen in der Fundamentgegenplatte (falls benutzt) und durch den unteren Körper des Getriebemotors führen, dann diese für den Anschluss am Klemmenbrett der Steuerkarte in der Halterung der elektrischen Komponenten vorbereiten.

Die Höchstlänge zwischen Steuerung und Motor darf 10 – 12 m nicht überschreiten.

Für die Leistungskreise Kabel mit einem Mindestquerschnitt von 2,5 mm<sup>2</sup> (MASTER18QR-R) bzw. von 1,5 mm<sup>2</sup> (MASTER20QR-M und MASTER20T) und für die Steuerkreise von 0,5 mm<sup>2</sup> benutzen. Für die Anschlüsse an den Steuerkarten wird auf die jeweiligen Anleitungen verwiesen.

- K126MA MASTER18QR und MASTER-R;
- D705M MASTER20QR und MASTER20QM;
- D703M MASTER20T;

**BITTE BEMERKEN:** Der Wärmeschutz (nur für **MASTER20T**) muss mit dem gemeinsamen Leiter der Endschalter serienschaltet sein (Klemme 19 der Steuerkarte D703M - finden Sie im Handbuch des D703M Schema).

## EINBAU DER 12V BATTERIE

Wenn man den Getriebemotor (**MASTER18QR-R**) mit 1 Batterie für den Betrieb auch bei Stromausfall ausstatten will, das Gehäuse entfernen, die Batterie in ihren Sitz einstecken und die Versorgungskabel an den Laschen anschließen.

**Anm.:** Bei Benutzung der Batterie (bei Stromausfall) sind die Leistungen für den **MASTER-R** (24V DC) verringern sich die Leistungen.

## MANUELLE ENTRIEGELUNG

Bei Netzstromausfall, den Schlosdeckel heben, den Schlüssel einstecken und wie auf Abb. 21 gezeigt drehen. 21.

Dann – siehe Abb. 22 – den Hebel nach außen ziehen, so dass das Tor von Hand bewegt werden kann.



**Anmerkung:** die Gleichspannungsausführungen haben einen Sicherheitsmikroschalter an der Entriegelung angeschlossen ("A", Abb. 22). Wenn der Torantrieb für mehr als 5 Sekunden offen bleibt, wird das nachfolgende Manöver **VERLANGSAMT** (siehe "Rückstellung automatischer Betrieb").

## ENDSCHALTER

Die Serie **MASTER** wurde für den Betrieb mit elektromechanischem Mikroendschalter entwickelt.

Die Kabel sind wie auf Abb. 25 gezeigt angeschlossen:

- 1= grau (gemeinsamer Leiter);
- 2= orange (E.S. ZU – NC-Kontakt);
- 3= rot (E.S. AUF – NC-Kontakt);

Sollte sich der Torlauf nicht anhalten, wenn das Getriebe im Uhrzeigersinn dreht und sich die Feder wie gezeigt verschiebt (siehe Abb. 26), muss die Stellung des roten und des orangefarbenen Kabels am Klemmenbrett der Steuerkarte umgekehrt werden.

Beim Anschluss der magnet. Endschalter an andere Motorsteuerungen, folgende Verkabelung bitte beachten:

- Schwarz (E.S. AUF – NC-Kontakt);
- Braun (E.S. ZU – NC-Kontakt);
- Blau (gemeinsamer Leiter).

## ALLGEMEINE HINWEISE

Die Sicherheit des Tors gemäß den gültigen Vorschriften integrieren.

- Die kürzesten Strecken für die Kabel wählen und die Leistungskabel von den Steuerkabeln getrennt halten.
- Das Gerät korrekt erden.
- Für die Einstellung des max. Drehmoments des Getriebemotors sind die gültigen Vorschriften zu beachten.
- In Vereinbarung mit den europäischen Sicherheitsvorschriften wird empfohlen, einen externen Schalter zu installieren, damit die Versorgung im Falle von Wartung des Tors abgeschaltet werden kann.
- Prüfen, ob jede einzelne installierte Vorrichtung effizient und wirksam ist.
- Gut leserliche Schilder anbringen, die über das Vorhandensein des motorbetriebenen Tors informieren.

## BEDIENUNG

Die Getriebemotoren der Serie **MASTER** wurden für die Bewegung horizontaler Schiebetore mit Torflügeln mit einem Höchstgewicht von 1200 kg (**MASTER-R**), von 1800 kg (**MASTER18QR**), und von 2000 kg (**MASTER20QR**, **MASTER20QM** und **MASTER20T**) konstruiert.

**Es ist ausdrücklich verboten, das Gerät zu anderen Zwecken oder unter anderen Umständen als erwähnt zu verwenden.**

Die installierte elektronische Steuerung ermöglicht die Wahl folgender Betriebsarten:

**automatisch:** ein Steuerimpuls führt die Öffnung und Schließung des Tors aus;

**halbautomatisch:** ein Steuerimpuls führt die Öffnung und Schließung des Tors aus;

Bei Stromausfall kann das Tor dank der manuellen Betätigung trotzdem funktionieren; hierzu muss die **manuelle Entriegelung** betätigt werden. Modelle **MASTER18QR**, **MASTER-R** können auch mit Pufferbatterie gespeist werden kann, garantiert den Normalbetrieb der Automatisierung auch bei Stromausfall.

Wir erinnern daran, dass man mit einer automatischen, mit Strom gespeisten Vorrichtung zu tun hat, sind bei der Benutzung die gebührenden Vorsichtsmaßnahmen zu treffen. Insbesondere:

- das Gerät nicht mit nassen Händen und/oder nassen Füßen bzw. barfuß berühren;
- den Strom abschalten, bevor das Gehäuse und/oder der Getriebemotor geöffnet wird;
- nicht am Stromkabel ziehen, um dieses von der Steckdose abzutrennen;
- den Motor erst berühren, nachdem er abgekühlt ist;
- das Tor nur in Bewegung setzen, wenn es ganz sichtbar ist;

- außerhalb des Aktionskreises des Tors bleiben, wenn sich dieses bewegt, und warten, bis es steht;
- Kinder oder Tiere nicht in Tornähe spielen lassen;
- Kindern oder Ungeeigneten nicht die Fernbedienung oder sonstige Betätigungsvorrichtungen benutzen lassen;
- eine regelmäßige Wartung ausführen;
- im Falle eines Defekts die Versorgung abschalten und das Tor nur, falls möglich und sicher von Hand bewegen; Keine Eingriffe selbst ausführen und einen autorisierten Techniker rufen.

**BITTE BEMERKEN: ES IST AUSDRÜCKLICH VERBOTEN, DIE AUTOMATISIERUNG MIT HOCHDRUCKREINIGERN ODER ÄHMATISCHE GERÄTEN ZU REINIGEN. ES IST STRENG VERBOTEN, DIE AUTOMATISIERUNG MIT DIREKTEM WASSERSTRAHL ZU BESPRITZEN.**

## WARTUNG

Die Getriebemotoren der Serie MASTER sind fast wartungsfrei. Dennoch hängt ihr korrekter Betrieb auch vom Zustand des Tors ab: deshalb werden wir die Arbeiten, die zu tun sind, damit das Tor immer effizient ist, kurz beschreiben.

**Achtung: niemand mit Ausnahme des Wartungsmannes, der ein Fachtechniker sein muss, ist befugt, die Automatisierung während der Wartung zu steuern.**

Es wird daher empfohlen, die Netzstromversorgung abzuschalten, wodurch auch die Stromschlaggefahr vermieden wird. Falls die Versorgung dagegen für bestimmte Überprüfungen eingeschaltet sein muss, so sind alle Steuervorrichtungen (wie Fernbedienungen, Druckknopftafeln, usw.) mit Ausnahme der vom Wartungsmann benutzten Vorrichtung zu überprüfen bzw. zu deaktivieren.

### Gewöhnliche Wartung

Jeder der folgenden Vorgänge muss bei Bedarf und auf jeden Fall alle 6 Monate bei Anwendungen im Haushalt (ca. 3000 Betriebszyklen) und alle 2 Monate bei intensivem Gebrauch zum Beispiel in Wohnblöcken (immer alle 3000 Betriebszyklen) ausgeführt werden.

### Tor

- Die Gleitrollen des Tors mit einer Ölkanne schmieren;
- Die Reinigung und den Halt der Zahnstange überprüfen;

### Automatisierungsanlage

- Betriebstest der Sicherheitsvorrichtungen (Fotozelle, Sicherheitsleiste, Drehmomentbegrenzer, usw.);

### Außergewöhnliche Wartung

Falls schwierigere Arbeiten an mechanischen Teilen erforderlich sein sollten, wird die Demontage des Getriebemotors empfohlen, damit eine Reparatur in der Werkstatt durch die Herstellertechniker oder autorisierte Techniker erfolgen kann.

## GERÄUSCH

Das vom Getriebemotor unter normalen Betriebsbedingungen erzeugte Luftgeräusch ist konstant und nicht über 70 dB.

## ENTSORGUNG

Die Materialien müssen unter Einhaltung der gültigen Vorschriften entsorgt werden.

Im Falle eines Abbruchs der Automatisierung gibt es keine besondere Gefahren oder Risiken aufgrund der Automatisierung selbst. Werkstoffe, die recycled werden sollen, müssen nach Typik getrennt werden (elektrische Teile – Kupfer – Aluminium – Plastik, usw.).

## DEMONTAGE

Wie folgt vorgehen, um die Automatisierung für eine zukünftige Benutzung an einem anderen Ort zu demontieren:

- die Versorgung abschalten und die gesamte elektrische Anlage abtrennen;
- den Getriebemotor von der Befestigungsbasis entfernen;
- alle Anlagenteile demontieren;
- Teile, die nicht entfernt werden können oder beschädigt sind, müssen ersetzt werden.

## BETRIEBSSTÖRUNGEN: URSACHEN UND ABHILFEN

**Das Tor öffnet sich nicht; der Motor dreht nicht.**

- Prüfen, ob Fotozellen oder Sicherheitsleisten verschmutzt, ausgelöst oder nicht gefluchtet sind. Demzufolge vorgehen.
- Prüfen, dass die elektronische Apparatur ordnungsgemäß gespeist ist; die Sicherungen kontrollieren.
- Mittels der Diagnose-LEDs der Steuerung (siehe Anweisungen) prüfen, dass die Funktionen korrekt sind. Die Ursache des Defekts finden. Falls die LEDs anzeigen, dass ein Startbefehl ständig vorhanden ist, muss geprüft werden, ob Fernbedienungen, Starttasten oder sonstige Vorrichtungen den Startkontakt aktiviert (geschlossen) halten.
- Eine nicht funktionierende Steuerung muss ersetzt werden. Den Getriebemotor ersetzen, falls aufgrund der oben angeführten Punkte keine Abhilfe geschaffen werden kann.

**Das Tor öffnet sich nicht; der Motor dreht sich, aber es erfolgt keine Bewegung.**

- Die manuelle Entriegelung ist aktiviert. Motorisierten Betrieb rückstellen.
- Prüfen, ob sich das Tor an den mechanischen Endlaufanschlägen befindet. Das Tor von Hand entriegeln, bewegen und motorisierten Betrieb rückstellen. Stellung der Endschaltergleitbacken überprüfen und berichtigen.
- Prüfen, ob das Tor mechanische Fluchtungsfehler aufweist. Den Getriebemotor ersetzen, falls aufgrund der oben angeführten Punkte keine Abhilfe geschaffen werden kann.

## GARANTIE: ALLGEMEINE BEDINGUGEN

Die Garantie der Firma TAU hat 24 Monate Gültigkeit ab Kaufdatum (das Datum muss durch eine Quittung oder Rechnung belegt sein).

Die Garantie schließt die Reparatur mit kostenlosem Ersatz (ab Werk der Firma TAU: Verpackungs- und Transportkosten gehen zu Lasten des Kunden) jener Teile ein, die von TAU anerkannte Fabrikations- oder Materialfehler aufweisen.

Im Falle von Eingriffen am Standort des Kunden, auch in der Garantiezeit, hat der Kunde ein "feste Abrufgebühr" für die Reisekosten zum Standort des Kunden und die Arbeitskraft zu zahlen.

### Die Garantie wird in folgenden Fällen ungültig:

- wenn der Defekt durch eine Installation verursacht ist, die nicht nach den in jeder Packung enthaltenen Herstelleranweisungen erfolgte.
- wenn für die Installation der Vorrichtung auch andere Teile als Original-TAU-Komponenten verwendet wurden.
- wenn die Schäden durch Naturkatastrophen, Handhabungen, Spannungsüberlasten, unkorrekte Versorgung, unsachgemäße Reparaturen, falsche Installation oder sonstiges, für das die Firma TAU keine Verantwortung hat, verursacht sind.
- wenn die regelmäßigen Wartungsarbeiten nicht durch einen Fachtechniker nach den in jeder Packung enthaltenen Herstelleranweisungen ausgeführt worden sind.
- Verschleiß den Komponenten.

Reparatur oder Ersatz von Teilen während der Garantiezeit führt zu keiner Verlängerung derselben.

Bei industrieller, beruflicher oder ähnlicher Nutzung hat diese Garantie eine Gültigkeit von 12 Monaten.

**INTEGRIERUNGSERKLÄRUNG DES HERSTELLERS**  
**(gemäß der Europäischen Richtlinie 2006/42/EG Anl. II.B)**

Hersteller: TAU S.r.l.  
Adresse: Via E. Fermi, 43  
36066 Sandrigo (Vi)  
ITALY

**Erklärt** unter seiner Haftung, dass das Produkt: *Elektromechanischer Antrieb*  
für die automatische Bewegung von: *Schiebetore*  
für eine Anwendung: *Gewerbe / Industrie*  
Einschließlich: *Elektronische Steuerung und Empfänger*

Modell: *MASTER*  
Typ: *MASTER-R / MASTER18QR / MASTER20QR /  
MASTER20QM / MASTER20T*  
Seriennummer: *SIEHE SILBERETIKETTE*  
Handelsbezeichnung: *SCHIEBETORANTRIEB FÜR PRIVAT UND GEWERBE*

ausgeführt wurde, um in einen Verschluss integriert zu werden (Schiebetore) oder um mit anderen Vorrichtungen kombiniert zu werden, um diesen Verschluss zu bewegen, und somit gemäß der Maschinenrichtlinie 2006/42/EG eine Maschine darstellt.

**Außerdem erklärt er**, dass dieses Produkt den grundsätzlichen Sicherheitseigenschaften der folgenden Richtlinien EWG entspricht:

- **2014/35/EU Niederspannungsrichtlinie**
- **2014/30/EU Richtlinie für elektromagnetische Kompatibilität**

Und wo gefordert, der Richtlinie:

- **2014/53/EU Radio equipment and telecommunications terminal equipment**

Außerdem wird erklärt, dass **es nicht zugelassen ist, die Vorrichtung in Betrieb zu setzen**, bis die Maschine, in die sie integriert wird oder deren Bestandteil sie sein wird, identifiziert und die Konformität gegenüber dem Inhalt der Richtlinie 2006/42/EG erklärt wurde.

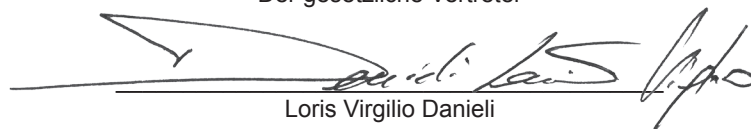
Die folgenden Normen und technische Verzeichnisse wurden angewandt:

EN 61000-6-2; EN 61000-6-3; EN 60335-1; ETSI EN 301 489-1 V1.9.2; ETSI EN 301 489-3 V1.6.1;  
EN 300 220-2 V2.4.1; EN 12453:2000; EN 12445:2000; EN 60335-2-103

Er verpflichtet sich, auf ausdrücklichen Wunsch der nationalen Behörden, Informationen über die Fastmaschinen zu übersenden.

Sandrigo, 06/10/2017

Der gesetzliche Vertreter

  
Loris Virgilio Danieli

Name und Adresse der beauftragten Person zur Vorlegung der zugehörigen technischen Unterlagen:

Loris Virgilio Danieli - via E. Fermi, 43 - 36066 Sandrigo (Vi) Italy

## MESURES D'ENCOMBREMENT

Les principales mesures d'encombrement pour le portail coulissant sont indiquées sur les fig. 1, 2 et 3 ; les dimensions de la contre-plaque de fondation sont reportées sur la fig. 8 et les mesures de la contre-plaque réglable sur la fig. 28.

## OPÉRATIONS PRÉLIMINAIRES

Lire attentivement les quelques instructions fournies dans la notice technique avant de commencer une quelconque opération. Avant d'effectuer l'installation, contrôler que tous les composants sont présents (fig. 4), se munir des outils adéquats et ne pas manipuler les parties électriques sous tension.

## MESURES POUR L'INSTALLATION

Pour une installation correcte du motoréducteur, les mesures indiquées sur les fig. 6 et 7, pour la tranchée et la position, et sur la fig. 11, pour la position de contre-plaque, doivent être respectées.

## RECOMMANDATIONS AVANT L'INSTALLATION



**L'installation du produit ne doit PAS être effectuée sur des portails qui s'ouvrent et se ferment sur terrains en pente.**

Avant d'effectuer l'installation, contrôler que :

- les roues du portail sont montées de sorte que ce dernier soit stable, qu'elles sont en bon état et qu'elles fonctionnent correctement ;
- le rail de coulissement est dégagé, droit et propre sur toute sa longueur et que les butées d'arrêt sont positionnées aux extrémités ;
- le guidage supérieur est dans l'axe du rail, qu'il est lubrifié et permet un jeu d'environ 1 mm au vantail.
- vérifier la présence des butées au sol.

## CHOIX DE L'EMPLACEMENT

Choisir une position analogue à la zone en pointillé de la fig. 6 si la fixation est effectuée directement au sol, si ce dernier est en béton, ou selon la fig. 7 s'il faut creuser une tranchée de fondation.

## PRÉPARATION DE LA BASE

Creuser des fondations sur au moins 15 cm de profondeur et bien larges. Prévoir une gaine de protection pour les câbles.

## FIXATION DE LA CONTRE-PLAQUE DE FONDATION

**Note : le positionnement de la contre-plaque est correct quand les flèches sont orientées une vers le portail et l'autre vers la gauche (1 fig. 12).**

Quand la tranchée est terminée, préparer la contre-plaque de fondation : pour ce faire, introduire les agrafes filetées dans les trous prévus à cet effet et les bloquer avec les 4 écrous bas fournis sur la face inférieure et avec les 4 écrous autofreinés sur la face supérieure (fig. 9). **Note : laisser dépasser la partie filetée pour la fixation du motoréducteur sur une hauteur max. de 40 mm** (fig. 10). Recouvrir de béton de manière à noyer les agrafes ; la contre-plaque devra être parfaitement plane à 1 ou 2 cm (fig. 11) du niveau du sol et à environ 50 mm du portail (fig. 7).

**Note : il est également possible d'installer le motoréducteur sans la contre-plaque de fondation en utilisant 4 chevilles de fondation sur une base plane en béton, en respectant toutefois les mesures indiquées sur la fig. 6.**

En option, il est possible d'utiliser une contre-plaque réglable en hauteur pour laquelle les agrafes fixes doivent être soudées au rail et ensuite bloquées au moyen de 4 vis de fondation M12x120 (voir fig. 29). Fixer ensuite la contre-plaque réglable comme indiqué sur la fig. 30.

Il est ainsi possible d'adapter le motoréducteur à une installation existante ; il faut respecter les mesures indiquées sur la fig. 29.

## ANCRAGE DU MOTORÉDUCTEUR

Enlever les 4 écrous autofreinés de la partie filetée des agrafes, positionner le motoréducteur comme indiqué sur la fig. 13 puis le bloquer en utilisant les rondelles et les 4 écrous (fig. 14). Faire passer tous les câbles à travers les trous pratiqués sur la base de la contre-plaque de fondation.

**Note : sur l'emplacement du transformateur qui se trouve sur le socle en aluminium, nous avons réalisé un trou (fig. 13) pour permettre l'écoulement de l'éventuel stockage d'eau.**

Pour la contre-plaque réglable, les opérations sont les mêmes, comme indiqué sur les fig. 31 et 32.

## FIXATION DE LA CRÉMAILLÈRE

Après avoir percé le vantail, fixer la crémaillère avec des vis auto-taraudeuses de 6,3 mm de diamètre (voir fig. 16).

**Il est important de respecter les mesures d'installation et la distance entre la dent de l'engrenage et la dent de la crémaillère, comme indiqué sur les fig. 18, 19 et 20.**

**Note : la crémaillère doit coulisser sur l'engrenage du motoréducteur sur toute la largeur de sa dent (fig. 24).**

Deux types de crémaillère sont disponibles : la version monobloc et la version modulaire dans laquelle chaque élément mesure 50 cm de longueur (fig. 27).

## FIXATION DES PATINS DE FIN DE COURSE

Placer un patin, comme indiqué sur la fig. 17, à chaque extrémité de la crémaillère. En déplaçant le vantail manuellement, positionner les patins de sorte qu'ils agissent sur le levier du microinterrupteur peu avant l'intervention des butées mécaniques de fin de rail, puis serrer les vis.

**Pour un fonctionnement correct de l'automatisme, le constructeur conseille de maintenir la distance comprise entre le carter du motoréducteur et le patin de fin de course monté sur la crémaillère entre une valeur minimum de 15 mm et une valeur maximum de 18 mm (fig. 23).**

**Il est également conseillé de lubrifier avec un peu d'huile le point de contact du patin de fin de course avec le ressort, afin de faciliter le coulissement et d'éviter l'écrasement de ce dernier.**

**Note : pour une sécurité complète, il est obligatoire d'installer, s'il n'y en a pas, les arrêts mécaniques (butées au sol) avec bouchon en caoutchouc, comme l'illustre la fig. 5.**



Il est possible que, à cause de différents facteurs ou de leur somme (dilatations thermique, conditions climatiques, fréquence d'utilisation, etc.) une variation dans la journée du point d'arrêt, aussi bien pour la phase d'ouverture que pour celle de fermeture ne se vérifie. Il n'est donc pas possible de garantir que le portail s'arrête toujours au même endroit.

## FINS DE COURSE MAGNÉTIQUES (MASTER20QM)

Durant le mouvement, le portail qui porte les aimants montés sur la crémaillère s'approche du capteur installé sur l'opérateur en l'activant et en commandant ainsi l'arrêt de la fermeture.

Les aimants doivent être installés à une distance du bord de la fermeture (X fig. 17B) tenant compte de l'inertie du portail. Nous conseillons d'essayer les aimants sur la crémaillère avant de les fixer de manière définitive (les aimants restent bien en place) afin de trouver la position qui permet un fonctionnement optimal.

L'aimant avec polarité Nord (noir) est utilisé comme fin de course en ouverture (OLS), celui avec polarité Sud (rouge) comme fin de course en fermeture (CLS).



**Note : pour la correcte activation du capteur magnétique, nous vous recommandons de respecter les cotes indiquées sur l'image 17/B.**

**IMPORTANT: avec les fins de courses magnétiques installées, il est nécessaire d'activer le freinage (voir les notices techniques de la centrale de commande, au paragraphe concernant les dip-switches).**

## INSTALLATION TYPE (fig. 5)


- 1 Motoréducteur
- 2 Colonnnette pour photocellules
- 3 Clignotant avec antenne
- 4 Sélecteur à clé
- 5 Photocellules de sécurité
- 6 Bord sensible
- 7 Butée au sol
- 8 Colonne pour armoire de commande
- 9 Logique de commande avec armoire




Section des câbles :

	MASTER18QR MASTER-R	MASTER20QR(M)	MASTER20T
a	3 x 1,5 mm <sup>2</sup>	3 x 1,5 mm <sup>2</sup>	4 x 1,5 mm <sup>2</sup>
b	4 x 0,5 mm <sup>2</sup>	4 x 0,5 mm <sup>2</sup>	4 x 0,5 mm <sup>2</sup>
c	2 x 0,5 mm <sup>2</sup>	2 x 0,5 mm <sup>2</sup>	2 x 0,5 mm <sup>2</sup>
d	4 x 0,5 mm <sup>2</sup>	4 x 0,5 mm <sup>2</sup>	4 x 0,5 mm <sup>2</sup>
e	2 x 0,5 mm <sup>2</sup>	2 x 0,5 mm <sup>2</sup>	2 x 0,5 mm <sup>2</sup>
f	3 x 0,5 mm <sup>2</sup>	3 x 0,5 mm <sup>2</sup>	3 x 0,5 mm <sup>2</sup>
g	2 x 0,5 mm <sup>2</sup>	2 x 0,5 mm <sup>2</sup>	2 x 0,5 mm <sup>2</sup>
h	RG58	RG58	RG58
i	2 x 0,5mm <sup>2</sup>	2 x 0,5mm <sup>2</sup>	2 x 0,5mm <sup>2</sup>
l	(Motoréducteur)		4 x 1,5mm <sup>2</sup>
m	(Fin de course)		3 x 0,5mm <sup>2</sup>

 Placer la centrale de commande (si externe) le plus proche aux moteurs.

 Il faut éviter que les câbles des appareils auxiliaires sont positionnés dans les canalisation où il y a d'autres câbles qui alimentent les charges importantes ou les lampes par starter électronique.

 Au cas où il faut installer des boutons de commande ou de voyants de signalisation dans les maisons ou les bâtiments qui sont situés à quelques mètres de la centrale de commande, il est conseillé de découpler le signal au moyen de relais pour éviter les bruits induits.

## RÉGLAGE DE L'EMBRAYAGE ÉLECTRONIQUE, ÉLECTRIQUE

**ATTENTION : vérifier que la valeur de la force d'impact mesurée sur les points prévus par la norme EN 12445 est inférieure aux valeurs indiquées dans la norme EN 12453.**

Pour le **MASTER18QR** et le **MASTER-R**, le réglage peut s'effectuer en agissant sur la carte de commande (voir les instructions K126MA).

Pour le **MASTER20QR** et le **MASTER20QM**, le réglage peut s'effectuer en agissant sur la carte de commande (voir les instructions D705M).

Pour le **MASTER20T**, le réglage peut s'effectuer en agissant sur la carte de commande (voir les instructions D703M).

## BRANCHEMENTS ÉLECTRIQUES

**Avant d'intervenir, s'assurer que le microinterrupteur n'est pas sous tension.**

Pour effectuer les branchements, enlever le carter du motoréducteur, faire passer les câbles d'alimentation à travers les trous pratiqués sur la contre-plaque de fondation (quand elle est utilisée) et à travers le corps inférieur du motoréducteur, puis les disposer pour le branchement au bornier de la carte de commande logée dans le support des composants électriques.

La distance maximale entre l'unité et le moteur ne doit pas dépasser 10 - 12 m.

Utiliser des câbles ayant une section minimum de 2,5 mm<sup>2</sup> pour les circuits de puissance (MASTER18QR-R) et de 1,5 mm<sup>2</sup> (MASTER20QR-M et MASTER20T) et 0,5 mm<sup>2</sup> pour les circuits de commande.

Pour les branchements aux cartes de commande, consulter les notices techniques correspondantes :

- K126MA MASTER18QR et le MASTER-R ;
- D705M MASTER20QR et le MASTER20QM ;
- D703M MASTER20T ;

**Note : la protection thermique (uniquement pour le MASTER20T) doit être câblée en série au commun des fins de course (borne 19 de la carte D703M - voir le manuel du système de D703M).**

## INSTALLATION DE LA BATTERIE 12V

Si l'on veut équiper son motoréducteur (**MASTER18QR-R**) d'une batterie pour garantir le fonctionnement en cas de coupure de courant, il faut enlever le carter et placer la batterie dans le logement prévu à cet effet, puis brancher les câbles d'alimentation aux languettes.


**Remarque : avec l'utilisation en batterie (en cas de coupure de courant) les prestations pour le MASTER-R (24V DC) dimi-**

nuent.

## DÉBLOCAGE MANUEL

En cas de coupure de courant, enlever le cache de la serrure, enfiler la clé et la tourner comme indiqué sur la fig. 21.

Puis, comme indiqué sur la fig. 22, tirer le levier vers l'extérieur pour permettre la commande manuelle du portail.

 **Note – Automatismes DC: un micro-interrupteur de sécurité est branché au déverrouillage ("A", image 22). Si l'automatisme reste ouvert pendant plus de 5 secondes, la prochaine opération sera de REPOSITIONNEMENT (voir «Remise fonctionnement automatique»).**

## FIN DE COURSE

La série MASTER a été conçue pour fonctionner comme un dispositif de fin de course électromécanique à microinterrupteur.

Les câbles sont raccordés comme indiqué sur la fig. 25 :

- 1= gris (commun) ;
- 2 = orange (F.C. ferme - contact N.F.) ;
- 3 = rouge (F.C. ouvre - contact N.F.) ;

Si, comme cela est représenté sur la fig. 26, quand l'engrenage tourne en sens horaire et que le ressort se déplace comme cela est indiqué, la course ne s'interrompt pas, il faut intervertir la position des fils rouge et orange sur le bornier de la carte de commande.

Les câbles de fin de course magnétique, pour la connexion éventuelle à toute autre centrale de commande, doivent être câblés comme suit :

- noir (F.C. ouvre - contact N.F.) ;
- marron (F.C. ferme - contact N.F.) ;
- bleu (commun).

## RECOMMANDATIONS DE CARACTÈRE GÉNÉRAL

Adapter la sécurité du portail aux prescriptions de la norme en vigueur :

- choisir des parcours brefs pour les câbles et tenir les câbles de puissance séparés des câbles de commande ;
- effectuer une mise à la terre correcte de l'appareil ;
- pour la mise au point du couple maximum du motoréducteur, se conformer aux normes en vigueur ;
- conformément à la norme européenne en matière de sécurité, il est conseillé d'installer un interrupteur externe afin de pouvoir couper l'alimentation en cas de maintenance du portail ;
- vérifier que tous les dispositifs sont en parfait état et fonctionnent correctement ;
- placer des pancartes bien visibles signalant la présence du portail motorisé.

## UTILISATION

Les motoréducteurs de la série MASTER ont été projetés pour actionner des portails à coulissement horizontal avec des vantaux de 1000 kg (**MASTER-R**), de 1800 kg (**MASTER18QR**), et 2000 kg (**MASTER20QR**, **MASTER20QM** et **MASTER20T**) au maximum.

**Il est strictement interdit d'utiliser l'appareil dans des buts ou des contextes différents de ceux qui sont indiqués.**

L'unité électronique installée permet de sélectionner le fonctionnement :

**automatique** : une impulsion de commande actionne l'ouverture et la fermeture du portail ;

**semi-automatique** : une impulsion de commande actionne l'ouverture et la fermeture du portail ;

En cas de coupure de courant, le portail peut également fonctionner grâce à la possibilité d'actionnement manuel : pour ce faire, agir sur le dispositif de **déblocage manuel**. Les modèles **MASTER18QR** et **MASTER-R**, qui peut être alimenté par une batterie tampon, garantissent le fonctionnement normal de l'automatisme en cas d'absence de courant.

Rappelons qu'il s'agit d'un dispositif automatique et alimenté électriquement : il faut donc adopter toutes les précautions d'usage. En particulier, il est important de :

- ne pas toucher l'appareil avec les mains mouillées et/ou les pieds nus ou mouillés ;
- couper le courant avant d'ouvrir le boîtier des commandes et/ou le motoréducteur ;
- ne pas tirer sur le câble d'alimentation pour débrancher la prise de courant ;
- ne pas toucher le moteur avant de s'être assuré qu'il a refroidi ;
- n'actionner le portail que s'il est parfaitement visible ;

- se tenir hors du rayon d'action du portail si celui-ci est en mouvement : attendre qu'il soit arrêté ;
- ne pas laisser les enfants ou les animaux jouer à proximité du portail ;
- ne pas laisser les enfants ou les personnes inaptes utiliser l'émetteur ou les autres dispositifs d'actionnement ;
- assurer une maintenance périodique ;
- en cas de panne, couper l'alimentation et n'actionner le portail manuellement que si cela est possible et sûr. N'effectuer aucune intervention et appeler un technicien agréé.

**NOTE : IL EST STRICTEMENT INTERDIT DE LAVER L'AUTOMATISME À L'AIDE DE NETTOYEURS HAUTE PRESSION OU D'APPAREILS DU MÊME TYPE. IL EST STRICTEMENT INTERDIT DE DIRIGER DES JETS D'EAU DIRECTEMENT SUR L'AUTOMATISME.**

## MAINTENANCE

Les motoréducteurs de la série MASTER ne nécessitent qu'une maintenance réduite. Toutefois, leur bon fonctionnement dépend aussi de l'état du portail : c'est pourquoi nous décrivons brièvement les opérations qui permettent de garantir un fonctionnement correct et constant du portail.

**Attention : personne, à l'exception du préposé à la maintenance, qui doit être un technicien spécialisé, ne doit pouvoir actionner le portail automatique durant la maintenance.** Il est donc recommandé de couper l'alimentation de manière à écarter, en outre, les risques de décharge électrique. Si l'alimentation est nécessaire pour effectuer certains contrôles, il est conseillé de vérifier ou de désactiver tout dispositif de commande (émetteurs, boîtier de commande, etc.) à l'exception du dispositif utilisé par le technicien de maintenance.

### Maintenance ordinaire

Chacune des opérations suivantes doit être effectuée quand cela est jugé nécessaire et, dans tous les cas, tous les six mois en cas d'usage domestique (environ 3000 cycles de travail) et tous les 2 mois en cas d'usage intensif, dans un immeuble par exemple (toujours tous les 3000 cycles de service).

### Portail

- Lubrifier (avec un huileur) les roues de coulissement du portail ;
- vérifier la propreté et l'état de la crémaillère.

### Installation d'automatisation

- Vérifier le fonctionnement des dispositifs de sécurité (photocellules, barre palpeuse pneumatique, limiteur de couple, etc..).

### Maintenance extraordinaire

Si des interventions extraordinaires doivent être effectuées sur des parties mécaniques, il est recommandé d'enlever le motoréducteur afin de pouvoir le faire réparer en usine par les techniciens de la maison mère ou par des techniciens agréés.

## NIVEAU SONORE

Le bruit aérien produit par le motoréducteur dans des conditions normales d'utilisation est constant et ne dépasse pas 70 dB.

## DÉMOLITION

L'élimination des matériaux doit s'effectuer conformément aux normes en vigueur.

En cas de démolition de l'automatisme, il n'existe pas de dangers particuliers ou de risque dérivant de l'automatisme.

Il est nécessaire, en cas de récupération des matériaux, de les séparer par catégorie (parties électriques – cuivre - aluminium - plastique - etc.).

## DÉMANTÈLEMENT

Si l'automatisme est démonté pour être ensuite remonté dans un autre lieu, il faut :

- couper l'alimentation et débrancher toute l'installation électrique ;
- retirer le motoréducteur de sa base d'ancrage ;
- démonter tous les composants de l'installation ;
- si certains composants ne peuvent pas être démontés ou sont endommagés, les remplacer.

## PROBLÈMES DE FONCTIONNEMENT : CAUSES ET SOLUTIONS

### Le portail ne s'ouvre pas, le moteur ne tourne pas.

- Vérifier que les photocellules ou les barres palpeuses ne sont pas sales, bloquées ou non alignées. Agir en conséquence.
- Vérifier que l'unité électronique est correctement alimentée et contrôler l'intégrité des fusibles.
- Contrôler, grâce aux DEL de diagnostic de l'unité (voir les instructions correspondantes), que les fonctions sont correctement activées. Identifier au besoin la cause du défaut. Si les DEL indiquent qu'une commande de mise en marche est toujours présente, contrôler qu'il n'y a pas de radiocommandes, de boutons de marche ni d'autres dispositifs qui maintiennent le contact de marche activé (fermé).
- Si l'unité ne fonctionne pas, la remplacer.

Si les opérations ci-dessus donnent un résultat négatif, remplacer le motoréducteur.

### Le portail ne s'ouvre pas, le moteur tourne mais le mouvement ne se produit pas.

- Le déblocage manuel est resté enclenché. Rétablir le fonctionnement motorisé.
- Contrôler si le portail est en butée sur les arrêts mécaniques de fin de course. Débloquent manuellement le portail, le déplacer et rétablir le fonctionnement motorisé. Contrôler et corriger la position des patins de fin de course.
- Contrôler qu'il n'y a pas de défauts d'équilibrage mécanique du portail.

Si les opérations ci-dessus donnent un résultat négatif, remplacer le motoréducteur.

## GARANTIE: CONDITIONS GÉNÉRALES

La garantie TAU a une durée de 24 mois à compter de la date d'achat des produits (le document fiscal de vente, ticket de caisse ou facture).

La garantie comprend la réparation avec remplacement gratuit (départ usine TAU: frais d'emballage et de transport à la charge du client) des parties qui présentent des défauts de fabrication ou des vices de matériau reconnus par TAU.

En cas d'intervention à domicile, y compris dans la période couverte par la garantie, l'utilisateur est tenu de verser le "Forfait d'intervention" correspondant au coût du déplacement à domicile, plus la main d'œuvre.

### La garantie n'est plus applicable dans les cas suivants :

- Si la panne est provoquée par une installation qui n'a pas été effectuée suivant les instructions fournies par le constructeur et présentes à l'intérieur de chaque emballage.
- Si l'on n'a pas utilisé que des pièces originales TAU pour l'installation de l'automatisme.
- Si les dommages sont causés par des calamités naturelles, des actes de malveillance, une surcharge de tension, une alimentation électrique incorrecte, des réparations impropres, une installation erronée ou d'autres causes non imputables à TAU.
- Si l'automatisme n'a pas été soumis aux maintenances périodiques de la part d'un technicien spécialisé selon les instructions fournies par le constructeur à l'intérieur de chaque emballage.
- Usure des composants.

La réparation ou le remplacement des pièces durant la période de garantie ne comporte pas le prolongement de la date d'expiration de la garantie en question.

Dans le cas d'un usage industriel ou professionnel ou similaire, la garantie est valable 12 mois.

**DÉCLARATION D'INCORPORATION DU FABRICANT**  
(conformément à la Directive européenne 2006/42/CE Annexe II.B)

Fabricant : TAU S.r.l.  
Adresse : Via E. Fermi, 43  
36066 Sandrigo (Vi)  
ITALY

**Déclare** sous sa propre responsabilité que le produit : *Vérin électromécanique*  
réalisé pour le mouvement automatique de : *Portails Coulissants*  
pour l'utilisation en milieu : *Intensif / Industriel*  
muni de : *Logique électronique de commande et récepteur*

Modèle : *MASTER*  
Type : *MASTER-R / MASTER18QR / MASTER20QR /  
MASTER20QM / MASTER20T*  
Numéro de série : *VOIR ÉTIQUETTE ARGENTÉE*  
Appellation commerciale : *AUTOMATISME POUR PORTAILS COULISSANTS*

FRANCAIS

est réalisé pour être incorporé sur une fermeture (portail coulissant) ou pour être assemblé avec d'autres dispositifs afin de manœuvrer cette fermeture pour constituer une machine au sens de la Directive Machines 2006/42/CE.

**Déclare** d'autre part que ce produit est conforme aux exigences essentielles de sécurité des directives CEE suivantes :

- **2014/35/EU Directive Basse Tension**
- **2014/30/EU Directive Compatibilité Électromagnétique**

et, si requis, à la Directive:

- **2014/53/EU Équipements hertziens et équipements terminaux de télécommunication**

Le Fabricant déclare également qu'il **n'est pas permis de mettre en service l'appareil** tant que la machine dans laquelle il sera incorporé ou dont il deviendra composant n'a pas été identifiée et que sa conformité aux conditions de la Directive 2006/42/CE n'a pas été déclarée.

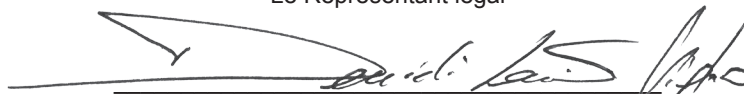
Les normes et les normes suivantes sont appliquées:

EN 61000-6-2; EN 61000-6-3; EN 60335-1; ETSI EN 301 489-1 V1.9.2; ETSI EN 301 489-3 V1.6.1;  
EN 300 220-2 V2.4.1; EN 12453:2000; EN 12445:2000; EN 60335-2-103

Il s'engage à transmettre, sur demande dûment motivée des autorités nationales, des informations pertinentes sur les quasi-machines.

Sandrigo, 06/10/2017

Le Représentant légal

  
Loris Virgilio Danieli

Nom et adresse de la personne autorisée à constituer la documentation technique pertinente :

Loris Virgilio Danieli - via E. Fermi, 43 - 36066 Sandrigo (Vi) Italy

## VOLUMEN

En las figs. 1, 2 y 3 se indican los principales volúmenes para el deslizante; en la fig.8 se indica el tamaño de la contraplaca de cimentación, mientras en la fig. 28 se indican las medidas de la contraplaca registrable.

## OPERACIONES PREVIAS

Lea con atención las pocas instrucciones presentes en el interior del manual antes de iniciar cualquier operación.

Antes de llevar a cabo la instalación, compruebe que todos los componentes se encuentren disponibles (fig. 4), seleccione los instrumentos adecuados para trabajar y no manipule partes eléctricas que estén conectadas.

## MEDIDAS PARA LA INSTALACIÓN

Para instalar correctamente el motorreductor se tienen que respetar las cotas que se indican en las fig. 6 y 7 para la excavación y la posición, y las de la fig. 11 para la posición de la contraplaca.

## CONSIDERACIONES PRELIMINARES A LA INSTALACIÓN



**El uso en puertas con pendientes o desniveles NO está permitido.**

Antes de llevar a cabo la instalación compruebe que:

- las ruedas de la cancela estén montadas de forma que le proporcionen estabilidad, estén en buen estado y sean eficientes;
- el carril de deslizamiento en toda su longitud esté libre y limpio, sea recto y disponga de topes de regulación en los extremos;
- la guía superior esté alineada con el carril, esté lubricada y permita un movimiento de aproximadamente 1 mm. a la hoja;
- se encuentren presentes los batientes de pavimento.

## LOCALIZACIÓN DEL LUGAR

Escoja una posición análoga a la zona punteada de la fig. 6 si se efectúa una fijación directamente en el suelo, si es de hormigón, o como en la fig. 7 cuando sea necesario realizar la excavación.

## PREPARACIÓN DE LA BASE

Excave unas cimentaciones de por lo menos 15 cm. de profundidad y que sean anchas. Prepare una vaina protectora para los cables.

## FIJACIÓN DE LA CONTRAPLACA DE CIMENTACIÓN

**Nota: la colocación de la contraplaca es correcta cuando las flechas que se obtienen de ella están dirigidas una hacia la cancela y la otra hacia la izq. (1 fig. 12).**

Cuando haya terminado la excavación, prepare la contraplaca de cimentación introduciendo las grapas roscadas en los orificios correspondientes, bloqueándolas con las 4 tuercas bajas que se entregan con el equipamiento de base en la cara inferior y con las 4 tuercas autobloqueantes en la cara superior (fig. 9).

**Nota: deje sobresalir un máximo de 40 mm la parte roscada para la fijación del motorreductor (fig. 10).** Cubra con hormigón ahogando las grapas; la contraplaca tendrá que estar perfectamente alineada a 1 o 2 cm (fig. 11) del nivel del terreno y a una distancia de aproximadamente 50 mm. de la cancela (fig. 7).

**Nota: es posible instalar el motorreductor incluso sin la contraplaca de cimentación utilizando 4 tacos de cimentación sobre una base plana de hormigón respetando de todos modos las medidas indicadas en la fig. 6.**

Como accesorio se puede utilizar una contraplaca regulable en altura para la cual las grapas fijas tendrán que soldarse al carril y luego bloqueadas con 4 tornillos a expansión M12x120 (véase fig. 29). Luego fije la contraplaca regulable tal como se indica en la fig. 30.

De esta forma es posible adaptar el motorreductor a una instalación preexistente; se tienen que respetar las medidas indicadas en la fig. 29.

## ANCLAJE DEL MOTORREDUCTOR

Saque las 4 tuercas autobloqueantes de la parte roscada de las grapas, coloque el motorreductor como se muestra en la fig. 13, luego bloquéelo utilizando las arandelas y las ya citadas tuercas (fig. 14). Pase todos los cables a través de los orificios efectuados en la base de la contraplaca de cimentación.

**Nota: en la base en Aluminio, cerca del transformador, un agujero de drenaje (Fig. 13) permite evacuar un ventual depósito de agua.**

Para la contraplaca regulable las operaciones son las mismas, tal como se indica en las figs. 31 y 32.

## FIJACIÓN DE LA CREMALLERA

Después de haber agujereado la hoja, fije la cremallera con tornillos autorroscantes que tengan un diámetro de 6.3 mm, véase fig. 16.

**Es importante respetar las medidas de instalación y la distancia entre el diente del engranaje y el diente de la cremallera tal como se indica en las figs. 18, 19 y 20.**

**Nota: la cremallera tiene que desplazarse sobre el engranaje del motorreductor en toda la anchura del propio diente (fig. 24).**

Existen dos tipos de cremallera disponibles, la monobloque estándar y la componible en la que cada fragmento individualmente mide 50 cm. de longitud, fig. 27.

## FIJACIÓN Y REGULACIÓN DE LOS PATINES DE FIN DE CARRERA

Coloque los patines como se indica en la fig. 17 y cada uno de ellos cerca de uno de los extremos de la cremallera. Desplazando la hoja manualmente, sitúe los patines de forma que accionen la palanca del microinterruptor justo antes de la intervención de los topes mecánicos de final de carril; luego apriete los tornillos.

**Para conseguir que la automatización funcione correctamente, la empresa constructora aconseja mantener la distancia, entre el cárter del motorreductor y el patín de fin de carrera montado en la cremallera, entre un mínimo de 15 mm y un máximo de 18 mm (fig. 23).**

**Se aconseja también lubricar con un poco de aceite el punto de contacto del patín de fin de carrera con el muelle, para facilitar que resbale y evitar que el muelle se aplaste.**

**Nota: para mayor seguridad es obligatorio instalar, si no se encuentran ya presentes, los topes mecánicos (batientes de pavimento) con tapón de goma, como se muestra en la fig. 5.**



Durante la jornada, puede producirse, por efecto o suma de varios factores (dilatación térmica, condiciones climáticas, frecuencia de uso, etc.), una variación del punto de parada de la puerta, tanto durante la apertura como durante el cierre. Por consiguiente, no es posible garantizar que la puerta se detenga siempre en el mismo punto.

## FINALES DE RECORRIDO MAGNÉTICOS (MASTER20QM)

Durante el movimiento, la cancela sobre la que se encuentran montados los magnetos en la cremallera se acerca al sensor instalado en el motorreductor activándolo y controlando de esta forma la parada del cierre.

Los magnetos se tienen que instalar a una distancia del borde del cierre (X fig. 17B) que tenga en cuenta la inercia de la cancela. Aconsejamos probar los magnetos sobre la cremallera antes de fijarlos de forma definitiva (los magnetos se sujetan perfectamente) con el objetivo de encontrar la posición que permita un funcionamiento óptimo.

El magneto con polaridad norte (negro) se utiliza como final de recorrido en apertura (OLS) y el que presenta una polaridad sur (rojo) como final de recorrido en cierre (CLS).



**Anotación: Para el correcto funcionamiento del sensor magnético respetar las medidas de la imagen 17/B.**


**IMPORTANTE: Si se instalan los finales de carrera magnéticos es necesario activar la función de freno (ver manual del cuadro de maniobras, sección "DIP Switches").**


## INSTALACIÓN TÍPICA (fig. 5)


- 1 Motorreductor
- 2 Columna para fotocélulas
- 3 Luz intermitente con antena
- 4 Selector de llave
- 5 Fotocélulas de seguridad
- 6 Banda detectora
- 7 Batiente de pavimento
- 8 Columna para cuadro de mando
- 9 Cuadro de mando equipado con caja

Sección cables:

	MASTER18QR MASTER-R	MASTER20QR(M)	MASTER20T
a	3 x 1,5 mm <sup>2</sup>	3 x 1,5 mm <sup>2</sup>	4 x 1,5 mm <sup>2</sup>
b	4 x 0,5 mm <sup>2</sup>	4 x 0,5 mm <sup>2</sup>	4 x 0,5 mm <sup>2</sup>
c	2 x 0,5 mm <sup>2</sup>	2 x 0,5 mm <sup>2</sup>	2 x 0,5 mm <sup>2</sup>
d	4 x 0,5 mm <sup>2</sup>	4 x 0,5 mm <sup>2</sup>	4 x 0,5 mm <sup>2</sup>
e	2 x 0,5 mm <sup>2</sup>	2 x 0,5 mm <sup>2</sup>	2 x 0,5 mm <sup>2</sup>
f	3 x 0,5 mm <sup>2</sup>	3 x 0,5 mm <sup>2</sup>	3 x 0,5 mm <sup>2</sup>
g	2 x 0,5 mm <sup>2</sup>	2 x 0,5 mm <sup>2</sup>	2 x 0,5 mm <sup>2</sup>
h	RG58	RG58	RG58
i	2 x 0,5mm <sup>2</sup>	2 x 0,5mm <sup>2</sup>	2 x 0,5mm <sup>2</sup>
l	(Motorreductor)		4 x 1,5mm <sup>2</sup>
m	(Fin de carrera)		3 x 0,5mm <sup>2</sup>

 Coloque la central de mando (si es externa) cerca de los motores.

 No coloque los cables de los dispositivos auxiliares dentro de tuberías donde haya otros cables que alimenten grandes cargas o lámparas con arrancador electrónico.

 Si se instalan pulsadores de mando o indicadores luminosos dentro de habitaciones o de edificios que estén a varios metros de distancia de la misma central, se aconseja desacoplar la señal mediante relé a fin de evitar interferencias inducidas.

**REGISTRO DE LA FRICCIÓN ELECTRÓNICA, ELÉCTRICA**  
**ATENCIÓN:** verifique que el valor de la fuerza de impacto medida en los puntos previstos por la norma EN 12445 sea inferior al dato que se indica en la norma EN 12453.

Para el **MASTER18QR** y el **MASTER-R** la regulación se puede efectuar modificando la tarjeta de control, véanse instrucciones K126MA.

Para el **MASTER20QR** y el **MASTER20QM** la regulación se puede efectuar modificando la tarjeta de control, véanse instrucciones D705M.

Para el **MASTER20T** la regulación se puede efectuar modificando la tarjeta de control, véanse instrucciones D703M.

## CONEXIONES ELÉCTRICAS

**Antes de empezar a trabajar, asegúrese de que el motorreductor no se encuentre alimentado eléctricamente.**

Para efectuar las conexiones, saque el cárter del motorreductor, pase los cables de alimentación a través de los orificios efectuados en la contraplaca de cimentación (cuando se utilice) y a través del cuerpo inferior del motorreductor, luego prepárelos para la conexión al terminal de conexiones de la tarjeta de control que se encuentra en el soporte de componentes eléctricos.

La distancia máxima entre la centralina y el motor no tiene que superar los 10 - 12 m.

Utilice cables de sección mínima de 2.5 mm<sup>2</sup> para los circuitos de potencia (MASTER18QR-R) y de 1.5 mm<sup>2</sup> (MASTER20QR-M y MASTER20T), de 0.5 mm<sup>2</sup> para los circuitos de control.

Para las conexiones a las tarjetas de control consulte los manuales de instrucciones correspondientes:

- K126MA MASTER18QR y el MASTER-R;
- D705M MASTER20QR y el MASTER20QM.
- D703M MASTER20T;

**Nota: la termoprotección (sólo para el MASTER20T) tiene que estar cableada en serie al común de los fines de carrera (borne 19 de la tarjeta D703M - consulte el manual del sistema de D703M).**

## INSTALACIÓN BATERÍA 12V


Si quiere equipar su propio motorreductor (**MASTER18QR-R**) con una batería para garantizar el funcionamiento cuando no haya corriente, quite el cárter y colóquela en la sede correspondiente; luego conecte los cables de alimentación a las lengüetas.

**Nota: con el uso en batería (en caso de corte de corriente), el rendimiento para el MASTER-R (24V DC) se reducen.**

## DESBLOQUEO MANUAL

Si falta la tensión de línea, saque la tapa protectora de la cerradura, introduzca la llave correspondiente y gire como se indica en la fig. 21.

Luego, como se muestra en la fig. 22, estire la palanca hacia el exterior para obtener la gestión manual de la cancela.

 **Nota – Automatismos en Corriente Continua: un micro-interruptor de seguridad es conectado al desbloqueo de emergencia (“A”, ilustración 22). Si el automatismo queda desbloqueado por más de 5 segundos, el automatismo efectuará una maniobra lenta para alinearse con los ajustes configurados (véase “Restablecimiento funcionamiento automático”).**

## FIN DE CARRERA

La serie MASTER está estudiada para funcionar con dispositivo de fin de carrera electro-mecánico de micro-switch.

Los cables se conectan como se muestra en la fig. 25:

- 1= gris (común);
- 2= anaranjado (F.C. cierra - contacto N.C.);
- 3= rojo (F.C. abre - contacto N.C.);

Si, tal como se muestra en la fig. 26, cuando el engranaje gira en el sentido de las agujas del reloj y el muelle se desplaza tal como se indica, la carrera no se detiene, invierta la posición de los hilos rojo y anaranjado en el terminal de conexiones de la tarjeta de control. Para conectar los finales de carrera magnético a otros cuadros de maniobras, el cableado debe ser como sigue:

- negro (F.C. abre - contacto N.C.);
- marrón (F.C. cierra - contacto N.C.);
- azul (común).

## RECOMENDACIONES DE CARÁCTER GENERAL

Complete la seguridad de la cancela conforme a la normativa vigente.

- Escoja recorridos breves para los cables y mantenga separados los cables de potencia de los cables de control.
- Efectúe una toma a tierra correcta del aparato.
- Para la puesta a punto del par máximo del motorreductor, cumpla con las normativas en vigor.
- De acuerdo con la normativa europea en materia de seguridad, se aconseja introducir un interruptor externo para poder sacar la alimentación cuando se tenga que efectuar el mantenimiento de la cancela.
- Compruebe que cada dispositivo sea eficiente y eficaz.
- Coloque carteles fáciles de leer que informen de la presencia de la cancela motorizada.

## USO

Los motorreductores de la serie MASTER se han proyectado para mover cancelas de deslizamiento horizontal con hojas con un peso máximo de 1200 Kg. (**MASTER-R**), de 1800 Kg. (**MASTER18QR**) y de 2000 Kg. (**MASTER20QR, MASTER20QM y MASTER20T**).

**Queda terminantemente prohibido utilizar el aparato para fines distintos o en circunstancias distintas de las mencionadas.**

La centralina electrónica instalada permite seleccionar el funcionamiento:

**automático:** un impulso del control efectúa la apertura y el cierre de la cancela;

**semiautomático:** un impulso del control efectúa la apertura o el cierre de la cancela;

Cuando falta la energía eléctrica la cancela puede funcionar igualmente gracias a la posibilidad de gestión manual; para ello es necesario accionar el dispositivo de **desbloqueo manual**. Los modelos **MASTER18QR** y **MASTER-R**, que es posible alimentar con batería compensadora, garantizan el funcionamiento normal de la automatización cuando falta la tensión de red.

Recuerde que se encuentra en presencia de un dispositivo automático y alimentado con corriente, por esta razón es necesario tomar las medidas oportunas durante su utilización. De forma particular, se exhorta a:

- no tocar el aparato con las manos mojadas y/o los pies mojados o desnudos;

- sacar la corriente antes de abrir la caja de controles y/o el motorreductor;
- no estirar del cable de alimentación para desconectar la toma de corriente;
- no tocar el motor si no está seguro de que se haya enfriado;
- poner en movimiento la cancela sólo cuando sea completamente visible;
- mantenerse fuera del radio de acción de la cancela si se encuentra en movimiento: espere hasta que esté completamente parada;
- no dejar que niños y animales jueguen cerca de la cancela;
- no dejar que niños o personas disminuidas utilicen el mando a distancia u otros dispositivos de accionamiento;
- efectuar un mantenimiento periódico;
- en caso de avería, sacar la alimentación eléctrica y utilizar la cancela manualmente sólo si es posible y seguro. Evite efectuar intervenciones personalmente y póngase en contacto con un técnico autorizado.

**NOTA: QUEDA TERMINANTEMENTE PROHIBIDO LAVAR LA AUTOMATIZACIÓN UTILIZANDO MÁQUINAS DE CHORRO DE AGUA A ALTA PRESIÓN O DISPOSITIVOS SIMILARES. ESTÁ PROHIBIDO DIRIGIR CHORROS DE AGUA DIRECTAMENTE SOBRE LA AUTOMATIZACIÓN.**

## MANTENIMIENTO

Los motorreductores de la serie MASTER necesitan poco mantenimiento. De todas formas, su buen funcionamiento depende también del estado de la cancela y, por lo tanto, describiremos brevemente las operaciones que es necesario efectuar para disponer de una cancela siempre eficiente.

**Atención: sólo el encargado del mantenimiento, que tiene que ser un técnico especializado, puede controlar la cancela automática durante el mantenimiento.** Por lo tanto, se recomienda sacar la alimentación de red evitando también de esta forma el peligro de shock eléctrico. Si en cambio la alimentación tiene que estar presente para efectuar algunas verificaciones, se recomienda controlar o desactivar todos los dispositivos de control (mandos a distancia, teclado, etc.) menos el dispositivo utilizado por el encargado del mantenimiento.

### Mantenimiento ordinario

Cada una de las operaciones siguientes tiene que efectuarse cuando se advierte la necesidad y, de todos modos, cada 6 meses para un uso doméstico (aproximadamente 3000 ciclos de trabajo) y cada 2 meses para un uso intensivo, por ejemplo en un bloque de apartamentos (siempre cada 3000 ciclos de trabajo).

### **Cancela**

- lubrifique (con aceitera) las ruedas de deslizamiento de la cancela;
- compruebe la limpieza y la resistencia de la cremallera;

### **Instalación de automatización**

- compruebe el funcionamiento de los dispositivos de seguridad (fotocélulas, banda neumática, limitador de par, etc.);

### Mantenimiento extraordinario

Si fuera necesario efectuar intervenciones no banales en partes mecánicas, recomendamos sacar el motorreductor para permitir una reparación en el taller por parte de los técnicos de la casa madre o de técnicos autorizados por ella.

## RUMOROSIDAD

El ruido aéreo producido por el motorreductor en condiciones normales de uso es constante y no supera los 70 dB.

## DESGUACE

La eliminación de los materiales se efectúa respetando las normas vigentes.

En caso de desguace de la automatización, no existen peligros o riesgos particulares derivantes de la propia automatización.

Es oportuno, en caso de recuperación de los materiales, que se separen por tipología (partes eléctricas - cobre - aluminio - plástico - etc.).

## DESMANTELAMIENTO

Si la automatización se desmonta para montarla luego en otro sitio es necesario:

- sacar la alimentación y desconectar toda la instalación eléctrica;
- sacar el motorreductor de la base de fijación;
- desmontar todos los componentes de la instalación;
- si algunos de los componentes no se pueden sacar o presentan desperfectos, será necesario sustituirlos.

## ERRORES: CAUSAS Y SOLUCIONES

### ***La cancela no se abre, el motor no funciona.***

- Compruebe que las fotocélulas o las bandas detectoras no estén sucias, mojadas o no alineadas y actúe en consecuencia.
- Compruebe que las partes electrónicas estén alimentadas de forma regular, controle la integridad de los fusibles.
- Mediante los pilotos de diagnóstico de la centralina (véanse las instrucciones respectivas), controle si las funciones son correctas. Eventualmente, localice la causa del defecto. Si los pilotos indican la presencia del contacto de start, controle que no existan mandos a distancia, interruptores de start u otros dispositivos que mantengan activado (cerrado) el contacto de start.

- Si la centralina no funciona, sustitúyala.

Si las condiciones que se acaban de citar dan un éxito negativo, sustituya el motorreductor.

### ***La cancela no se abre, el motor gira pero el movimiento no se produce.***

- El desbloqueo manual se ha quedado activado. Restablezca el funcionamiento motorizado.
- Controle si la cancela se encuentra en el tope en las paradas mecánicas de fin de carrera. Desbloquee manualmente la cancela, sáquela y restablezca el funcionamiento motorizado. Controle y corrija la posición de los patines de fin de carrera.
- Controle que no existan defectos de ajuste mecánico de la cancela.

Si las condiciones que se acaban de citar dan un éxito negativo, sustituya el motorreductor.

## GARANTÍA: CONDICIONES GENERALES

La garantía de TAU tiene una cobertura de 24 meses a partir de la fecha de compra de los productos (la fecha válida es la que figura en el comprobante de venta, recibo o factura).

La garantía incluye la reparación con sustitución gratuita (franco fábrica TAU: gastos de embalaje y de transporte a cargo del cliente) de las piezas que tuvieran defectos de fábrica o vicios de material reconocidos por TAU.

En el caso de reparación a domicilio, incluso en el período cubierto por garantía, el usuario deberá hacerse cargo de los gastos de desplazamiento a domicilio, más la mano de obra.

### **La garantía caduca en los siguientes casos:**

- Si la avería ha sido determinada por una instalación realizada sin respetar las instrucciones dadas por la empresa que se encuentran en el interior de cada embalaje.
- Si no se han utilizado todos los componentes originales TAU para la instalación del automatismo.
- Si los daños han sido causados por catástrofes naturales, modificaciones, sobrecargas de tensión, alimentación incorrecta, reparaciones inadecuadas, instalación incorrecta u otras causas no imputables a TAU.
- Si no se han efectuado los trabajos de mantenimiento periódico por parte de un técnico especializado, según las instrucciones dadas por la empresa que se encuentran en el interior de cada embalaje.
- Usura de los componentes.

La reparación o sustitución de las piezas durante el período de garantía no implican la extensión de la garantía.

En caso de utilización industrial o profesional, o empleo similar, dicha garantía vale 12 meses.

**DECLARACIÓN DE INCORPORACIÓN DEL FABRICANTE  
(de acuerdo con la Directiva Europea 2006/42/CE Adj. II.B)**

Fabricante: TAU S.r.l.  
Dirección: Via E. Fermi, 43  
36066 Sandrigo (Vi)  
ITALY

**Declara** bajo su propia responsabilidad que el producto: *Actuador electromecánico*  
fabricado para el movimiento automático de: *Puertas Correderas*  
para uso en ambiente: *Comunidades / Industrial*  
equipado con: *Central electrónica de control y radioreceptor*

Modelo: *MASTER*  
Tipo: *MASTER-R / MASTER18QR / MASTER20QR /  
MASTER20QM / MASTER20T*  
Número de serie: *VÉASE ETIQUETA PLATEADA*  
Denominación comercial: *AUTOMATIZACIÓN PARA PUERTAS CORREDERAS*

Se ha realizado para incorporarlo a un cierre (puerta corredera) o para montarlo con otros dispositivos con el objetivo de desplazar el cierre y formar una máquina de acuerdo con la Directiva Máquinas 2006/42/CE.

**Declara** también que este producto cumple con los requisitos esenciales de seguridad de las siguientes posteriores directivas CEE:

- **2014/35/EU Directiva Baja Tensión**
- **2014/30/EU Directiva Compatibilidad Electromagnética**

y, donde es necesario, con los de la Directiva:

- **2014/53/EU Equipos radioeléctricos y equipos terminales de telecomunicación**

Declara además que **no está permitido poner en servicio la maquinaria** hasta que la máquina en la que se incorporará o de la que se convertirá en componente se haya identificado y se haya declarado la conformidad a las condiciones de la Directiva 2006/42/CE.

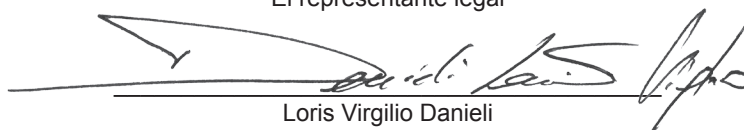
Se aplican las siguientes normas y reglas:

EN 61000-6-2; EN 61000-6-3; EN 60335-1; ETSI EN 301 489-1 V1.9.2; ETSI EN 301 489-3 V1.6.1;  
EN 300 220-2 V2.4.1; EN 12453:2000; EN 12445:2000; EN 60335-2-103.

Se compromete a transmitir, si las autoridades nacionales así lo solicitarán de forma motivada, informaciones referentes a las casi-máquinas.

Sandrigo, 06/10/2017

El representante legal

  
Loris Virgilio Danieli

Nombre y dirección de la persona autorizada a entregar la documentación técnica pertinente:

Loris Virgilio Danieli - via E. Fermi, 43 - 36066 Sandrigo (Vi) Italia

## DIMENSÕES GERAIS

Nas figuras 1, 2 e 3 estão indicadas as dimensões gerais do motorreductor; A figura 8 mostra as dimensões da base de fixação, enquanto na que na figura 28 estão indicadas as dimensões da base de fixação regulável.

## OPERAÇÕES PRELIMINARES

Ler com atenção as instruções do presente manual antes de iniciar qualquer operação. Antes de prosseguir com a instalação, verifique se estão presentes todos os componentes necessários (fig. 4). Utilize ferramentas adequadas para trabalhar e não manuseie componentes eléctricos que estejam alimentados.

## QUOTAS DE INSTALAÇÃO

Para a correcta instalação do motorreductor, devem ser respeitadas as dimensões mostradas nas figuras 6 e 7 aquando do posicionamento e abertura do buraco da sapata em betão, e as dimensões da figura 11 para posicionamento da base de fixação.

## CONSIDERAÇÕES PRELIMINARES PARA INSTALAÇÃO

 **O produto NÃO deve ser instalado em portões localizados em pavimentos inclinados.**

Antes de prosseguir com a instalação, verifique se:

- os rodízios do portão estão montados de modo a torná-lo estável, se estão em bom estado e se são eficientes;
- o carril deslizante está desimpedido, rectilíneo e limpo ao longo de todo o seu comprimento, e com batentes nas suas extremidades;
- a guia superior está alinhada com o carril, se está lubrificada e se permite uma folga de cerca de 1 mm;
- estão presentes batentes de pavimento.

## LOCALIZAÇÃO

Escolha uma localização similar à área sombreada da fig. 6 no caso de fixação directa ao solo, ou como na fig. 7 quando é necessária a realização de uma sapata em betão.

## PREPARAÇÃO DA BASE DE FIXAÇÃO

Escavar um buraco suficientemente largo no pavimento, com pelo menos 15 cm de profundidade. Introduzir tubagem para passagem dos cabos do motorreductor.

## POSICIONAMENTO DA BASE DE FIXAÇÃO

**Nota: o posicionamento da base de fixação é correcto quando as setas estão direccionadas uma em direcção ao portão e a outra em direcção à esquerda (1 fig. 12).** Uma vez concluída a abertura do buraco, prepare a base de fixação inserindo os ganchos/âncoras roscados nos orifícios apropriados, fixando-os com as 4 porcas da face inferior, e com as 4 porcas da face superior (fig. 9). **Nota: permita que a parte roscada seja suficiente de modo a fixar o motorreductor a uma altura máxima de 40 mm (fig. 10).** Encher com betão encastrando os ganchos/âncoras. A base de fixação deve estar perfeitamente plana a 1 ou 2 cm (fig. 11) do nível do solo e a uma distância de 50 mm em redor do portão (fig. 7). **Nota: é possível instalar o motorreductor mesmo sem uma base de fixação, utilizando 4 buchas metálicas sobre uma superfície plana de betão e respeitando as dimensões indicadas na fig. 6.** Como opção, pode ser utilizada uma base de fixação com regulação em altura, onde as cantoneiras da base de fixação terão de ser soldadas ao carril e fixadas ao pavimento com buchas metálicas M12x120 (ver fig. 29). Seguidamente, fixar a base de fixação de acordo com a fig. 30. Deste modo, é possível adaptar o motorreductor a um sistema pré-existente, respeitando as dimensões indicadas na fig. 29.

## FIXAÇÃO DO MOTORREDUTOR

Remover as 4 porcas da parte roscada dos ganchos/âncoras, posicionar o motorreductor de acordo com a fig. 13. Seguidamente, proceder à fixação do motorreductor, utilizando as anilhas e as porcas acima mencionadas (fig. 14). Passe todos os cabos pelos orifícios previamente realizados.

**Nota: na base de alumínio, foi feito um furo na**

**zona de alojamento do transformador (fig.13) para a drenagem de um possível depósito de água.**


Para a base de fixação ajustável, as operações são as mesmas, como indicado nas figuras 31 e 32.

## FIXAÇÃO DA CREMALHEIRA

Depois de efectuar os furos na folha do portão, fixar a cremalheira com parafusos auto-roscantes de diâmetro 6,3 mm (ver fig. 16). **É importante respeitar as dimensões de instalação e a distância entre o dente do pinhão e o dente da cremalheira, como mostrado nas figuras 18, 19 e 20.** **Nota: a cremalheira deve deslizar no pinhão do motorreductor em toda a largura do dente (fig. 24).** Existem dois tipos de cremalheiras disponíveis: em peça única standard, e modular no qual cada peça individual mede 50 cm de comprimento (fig. 27).


## FIXAÇÃO E AJUSTE DOS PATINS DE FIM DE CURSO

Coloque os patins de acordo a fig. 17, um em cada extremidade da cremalheira. Movimentando manualmente a folha, posicione os patins de forma a que estes toquem nos micro interruptores, um pouco antes da intervenção dos batentes mecânicos no final do carril. Apertar os parafusos. **Para uma correcta operação da automação, o fabricante recomenda manter a distância de 15 a 18 mm entre a carcaça do motorreductor e o patim de fim de curso montado na cremalheira (fig. 23).** Também é aconselhável lubrificar o ponto de contacto entre o patim de fim de curso e a mola, a fim de facilitar o deslizamento e impedir que esta seja esmagada. **Nota: para uma total segurança, é obrigatório instalar, se não estiverem presentes, os batentes mecânicos (batentes de pavimento) com borracha, como mostra a fig. 5.**

 Devido a diversos factores (expansão térmica, condições climáticas, frequência de utilização, etc.), pode ocorrer uma variação das posições onde o portão se imobiliza, seja na fase de abertura ou na fase fecho. Consequentemente, não é possível garantir que o portão se imobilize sempre na mesma posição.

## FINS DE CURSO MAGNÉTICOS (MASTER20QM)

Durante o movimento, o portão desloca os ímanes montados na cremalheira, aproximando-os do sensor magnético instalado no motorreductor. Este último é activado e o portão é imobilizado. Os ímanes devem ser instalados a uma distância da aresta de fecho da cremalheira (X Fig. 17B), tendo em conta a inércia do portão. É aconselhado testar os ímãs na cremalheira antes de fixá-los permanentemente, de modo a encontrar uma posição que permita um óptimo funcionamento (estes permanecem firmemente na mesma posição). O íman com polaridade norte (preto) é usado como fim de curso de abertura (FCA), e o ímã com polaridade sul (vermelha) como fim de curso de fecho (FCC).

 **Nota: para a correcta activação do sensor magnético, respeite as dimensões mostradas na fig. 17/B. IMPORTANTE: com os fins de curso magnéticos instalados, é necessário activar a frenagem (consulte as instruções da unidade de controlo, secção dos dip-switches).**


## INSTALAÇÃO TIPO (fig. 5)


- 1 Motorreductor
- 2 Suporte em coluna para fotocélula
- 3 Pirlampo com antena
- 4 Selector com chave
- 5 Fotocélula de segurança
- 6 Aresta sensível
- 7 Batente de pavimento
- 8 Suporte em coluna para unidade de controlo
- 9 Unidade de controlo com caixa de protecção




Secção transversal da cablagem:

	MASTER18QR	MASTER20QR(M)	MASTER20T
	<b>MASTER-R</b>		
a	3 x 1,5 mm <sup>2</sup>	3 x 1,5 mm <sup>2</sup>	4 x 1,5 mm <sup>2</sup>
b	4 x 0,5 mm <sup>2</sup>	4 x 0,5 mm <sup>2</sup>	4 x 0,5 mm <sup>2</sup>
c	2 x 0,5 mm <sup>2</sup>	2 x 0,5 mm <sup>2</sup>	2 x 0,5 mm <sup>2</sup>
d	4 x 0,5 mm <sup>2</sup>	4 x 0,5 mm <sup>2</sup>	4 x 0,5 mm <sup>2</sup>
e	2 x 0,5 mm <sup>2</sup>	2 x 0,5 mm <sup>2</sup>	2 x 0,5 mm <sup>2</sup>
f	3 x 0,5 mm <sup>2</sup>	3 x 0,5 mm <sup>2</sup>	3 x 0,5 mm <sup>2</sup>
g	2 x 0,5 mm <sup>2</sup>	2 x 0,5 mm <sup>2</sup>	2 x 0,5 mm <sup>2</sup>
h	RG58	RG58	RG58
i	2 x 0,5mm <sup>2</sup>	2 x 0,5mm <sup>2</sup>	2 x 0,5mm <sup>2</sup>
l	(Motorreductor)		4 x 1,5mm <sup>2</sup>
m	(Fim de curso)		3 x 0,5mm <sup>2</sup>

 **Posicione a unidade de controlo (se externa) na vizinhança imediata dos motorredutores.**

 **Evite que os cabos dos dispositivos auxiliares estejam posicionados dentro de tubos onde existam outros cabos que suportem grandes cargas ou lâmpadas com arranque electrónico.**

 **Se forem instalados botões de comando ou luzes de sinalização, dentro de casas ou edifícios a vários metros de distância da unidade de controlo, é aconselhável desacoplar o sinal por meio de um relé para evitar distúrbios induzidos.**

## CONFIGURAÇÃO DA EMBRAIAGEM ELECTRÓNICA

**ATENÇÃO:** Verificar se o valor da força de impacto medido nos pontos previstos pela norma EN 12445 é inferior ao indicado na norma EN 12453.

Para o **MASTER18QR** e o **MASTER-R**, a configuração pode ser realizada na unidade de controlo (consultar o manual de instruções K126MA). Para o **MASTER20QR** e o **MASTER20QM**, a configuração pode ser realizada na unidade de controlo (consultar o manual de instruções D705M). Para o **MASTER20T**, a configuração pode ser realizada na unidade de controlo (consultar o manual de instruções D703M).

## LIGAÇÕES ELÉTRICAS

**Antes de operar, certifique-se de que o motorreductor não está electricamente alimentado.**

Para executar as ligações eléctricas, remover a capa de protecção do motorreductor, fazer passar os cabos de alimentação através dos orifícios da base de fixação (quando esta é utilizada) e através da parte inferior do corpo do motorreductor. Seguidamente, realizar as ligações eléctricas na régua de terminais da unidade de controlo alojada no suporte de componentes eléctricos. A distância máxima entre a unidade de controlo e o motorreductor não deve exceder os 10 - 12 metros. Utilize cabos com uma secção transversal mínima de 2,5 mm<sup>2</sup> para circuitos de potência (**MASTER18QR-R**) e 1,5 mm<sup>2</sup> (**MASTER20QR-M** e **MASTER20T**), 0,5 mm<sup>2</sup> para circuitos de comando. Para realizar as ligações eléctricas nas régua de terminais das unidades de controlo, consultar os respectivos manuais de instalação:

- K126MA **MASTER18QR / MASTER-R**;
- D705M **MASTER20QR / MASTER20QM**;
- D703M **MASTER20T**;

**Nota: a protecção térmica (apenas para MASTER20T) deve ser ligada em série com fim de curso (terminal 19 da unidade de controlo D703M - consultar o esquema eléctrico no manual instalação D703M).**

## INSTALAÇÃO DE BATERIA DE 12V

Se pretender equipar o seu motorreductor (**MASTER18QR-R**) com uma bateria de modo a garantir a operação na ausência de energia eléctrica, remova a capa de protecção do motorreductor e colocar a bateria no espaço apropriado. Posteriormente, ligue os cabos de alimentação.

**Nota: funcionando apenas com recurso à bateria (por exemplo, no caso de falha no fornecimento de energia eléctrica) o desempenho do modelo MASTER-R (24V DC) é reduzido.**

## DESBLOQUEIO MANUAL

Em caso de falha no fornecimento de energia eléctrica, remover a tampa de protecção, inserir a chave e gire-a conforme mostrado na fig. 21. Posicionar a alavanca de desbloqueio na posição ilustrada na figura 22 e movimentar manualmente o portão.

**Nas versões de baixa tensão, é instalado um micro interruptor de segurança no dispositivo de desbloqueio manual (A Fig. 22). Se o motor permanecer desbloqueado por mais de 5 segundos, a próxima manobra a ser executada será o “REALINHAMENTO” (consultar as instruções da unidade de controlo, secção “Reposição do funcionamento automático”).**



## FINS DE CURSO

A série MASTER foi desenvolvida para funcionar com dispositivo de fim de curso electromecânico micro-switch.

As ligações eléctricas são executadas de acordo com a fig. 25:

1 = cinzento (comum);

2 = laranja (F.C. fecha - contacto N.C.);

3 = vermelho (F.C. abre - contacto N.C.);

Quando o pinhão gira no sentido horário e a mola se move conforme indicado na fig. 26, o portão deve imobilizar-se. Se tal não acontecer, inverter trocar o condutor vermelho com o condutor laranja na régua de contactos da unidade de controlo.

Os cabos do sensor magnético, para eventuais ligações com outras unidades de controlo, devem ser ligados do seguinte modo:

- Preto (F.C. abre - contacto N.C.);
- Brown (F.C. fecha - contacto N.C.);
- Azul (comum).

## RECOMENDAÇÕES DE CARÁCTER GERAL

Integrar a segurança do portão de acordo com as normas aplicáveis.

- Escolher os percursos mais curtos para a cablagem e separar os cabos de comando dos cabos de potência.
- Faça um aterramento correcto do sistema (ligação terra”.
- Proceder de acordo com as normas aplicáveis de modo a obter o binário máximo do motorreductor.
- Em conformidade com as normas de segurança europeias, é aconselhada a aplicação de interruptor externo de modo a interromper o fornecimento de energia eléctrica em caso de manutenção do portão.
- Verificar se todos os dispositivos são eficientes e eficazes.
- Aplicar sinalização de fácil leitura que indique a presença do portão motorizado.

## UTILIZAÇÃO

Os motorredutores da série MASTER foram concebidos para movimentar portões de correr horizontais com folha até 1200 Kg (**MASTER-R**), 1800 Kg (**MASTER18QR**) e 2000 Kg (**MASTER20QR**, **MASTER20QM** e **MASTER20T**).

**É expressamente proibido utilizar o equipamento para finalidades diferentes ou em circunstâncias diferentes das mencionadas.** A unidade de controlo instalada permite seleccionar os seguintes modos de funcionamento:

- **Automático:** um impulso de comando executa a abertura e o fecho do portão;
- **Semi-automático:** um impulso de comando executa a abertura ou o fecho do portão;

Em caso de falha no fornecimento de energia eléctrica, o portão pode ser operado manualmente através do dispositivo de Desbloqueio Manual. Os modelos **MASTER18QR** e **MASTER-R** podem ser alimentados a bateria de modo a garantir o seu funcionamento em caso de falha no abastecimento de energia eléctrica. Recordar-

se que este é um equipamento automático e alimentado a energia eléctrica por isso, durante a sua utilização, devem ser tomadas as devidas precauções, e em particular as seguintes:

- Não tocar no aparelho com as mãos molhadas/húmidas e/ou pés molhados/húmidos ou descalços;
- Desligar a alimentação da rede eléctrica antes de aceder à unidade de controlo ou ao motorreductor;
- Não puxar pelo cabo de alimentação para desligá-lo da tomada;
- Não tocar no motor a não ser que tenha a certeza de que este está frio;
- Operar o portão apenas quando tiver completa visibilidade sobre o mesmo;
- Não aproximar do raio de acção do portão enquanto este estiver em movimento e esperar até que este se imobilize;
- Não permitir que crianças ou animais brinquem na proximidade do portão;
- Efectuar uma manutenção periódica;
- Não permitir que crianças ou pessoas com deficiência operem o portão, seja através do comando emissor ou outros dispositivos de accionamento;
- Em caso de avaria, desligar a alimentação da rede eléctrica e movimentar o portão manualmente somente quando for possível fazê-lo em segurança. Não efectuar qualquer tipo intervenção e chamar um técnico qualificado.

**OBSERVAÇÃO: É EXPRESSAMENTE PROIBIDO LAVAR O MOTORREDUTOR RECORRENDO A MÁQUINAS DE LIMPEZA DE JACTO DE ALTA PRESSÃO OU DISPOSITIVOS SIMILARES. É AINDA ESTRITAMENTE PROIBIDO PROJECTAR JACTOS DE ÁGUA EM DIRECÇÃO À AUTOMAÇÃO.**

### MANUTENÇÃO

Os motorredutores da série MASTER exigem pouca manutenção. No entanto, o seu bom funcionamento depende do estado do portão, portanto, descreveremos brevemente as operações a serem realizadas para um portão eficiente.

**ATENÇÃO: Ninguém pode operar o automatismo, à excepção da pessoa encarregue de efectuar a manutenção, que deverá ser um técnico especializado.**

Recomenda-se desligar a alimentação da rede eléctrica, evitando assim o perigo de choques eléctricos. Se, por alguma razão, a alimentação à rede eléctrica deva estar ligada para efectuar algum teste, é recomendável verificar ou desactivar todos os dispositivos de controlo (controlos remotos, comandos emissores, botões, etc.), com excepção do dispositivo usado pelo técnico de manutenção.

#### Manutenção de rotina

Cada uma das seguintes operações deve ser realizada sempre que necessário e a cada 6 meses para uso doméstico (cerca de 3000 ciclos de trabalho), ou a cada 2 meses para uso intensivo, como por exemplo, em condomínios (sempre a cada 3000 ciclos de trabalho).

#### Portão

- Lubrifique os rodízios do portão;
- Verifique a limpeza e a fixação da cremalheira;

#### Sistema de automação

- Verificar o funcionamento dos dispositivos de segurança (fotocélulas, arestas sensíveis, limitador de binário, etc.);

#### Manutenção extraordinária ou rotura

Em caso de necessidade de intervenção aprofundada em componentes electromecânicos, recomenda-se remover o componente onde a avaria está localizada para permitir a reparação em oficina por técnicos especializados do fabricante ou por este autorizados.

### NÍVEL DE RUÍDO

O ruído produzido pelo motorreductor em condições normais de utilização, é constante e não ultrapassa os 70dB.

### DESMANTELAMENTO

A eliminação dos materiais deve ser feita respeitando as normas vigentes. Em caso de demolição da automação, não exi-

stem riscos decorrentes da automação em si. É aconselhável, em caso de reciclagem de materiais, estes devem ser separados por tipos (componentes eléctricos/electrónicos - cobre - alumínio - plástico - etc).

### DESMONTAGEM

Se a automação for desmontada e novamente montada noutra local, é necessário:

- desligar a fonte de alimentação e desligar todo o sistema eléctrico;
- remover o motorreductor da base de fixação;
- remover todos os componentes do sistema;
- no caso de alguns componentes não poderem ser removidos ou estejam danificados, substitua-os por novos componentes originais TAU.

### AVARIAS: POSSÍVEIS CAUSAS E SOLUÇÕES

#### O portão não abre, o motor não gira.

- Verifique se as fotocélulas ou arestas sensíveis não estão sujas, activadas ou não alinhadas. Proceder em conformidade.
- Verificar se o equipamento electrónico correctamente alimentado, verificar a integridade dos fusíveis.
- Através dos LEDs de diagnóstico da unidade de controlo (consultar o respectivo manual de instruções), verificar se as funções estão correctas. Eventualmente, identificar a causa do defeito. Se os LEDs indicarem um comando/impulso de constante de partida, verificar se não existem emissores de rádio, botões de accionamento ou outros botões que mantenham o contacto de partida activado (fechado).
- Se a unidade de controlo não funcionar, substituí-la. Se as condições acima mencionadas falharem, substituir o motorreductor.

#### O portão não abre, o motor gira, mas não existe movimento do portão.

- O desbloqueio manual está accionado. Restaure a operação motorizada automática.
- Verificar se o portão está posicionado no batente de fim de curso mecânico. Desbloqueie o portão, mova-o manualmente e restaure a operação motorizada automática. Verifique e corrija a posição dos patins de fim de curso.
- Verifique se não existem defeitos de compensação mecânicos do portão.

Se as condições acima mencionadas falharem, substituir o motorreductor.

### GARANTIA: CONDIÇÕES GERAIS

A garantia TAU tem a duração de 24 meses a partir da data de aquisição dos produtos (faz prova o documento fiscal de venda, recibo ou factura).

A garantia cobre a reparação ou substituição gratuita (à saída de fábrica: embalagem e transporte por conta do cliente) das peças que apresentem defeitos de fabrico ou material defeituoso reconhecidos pela TAU.

Em caso de reparação ao domicílio, mesmo durante o período coberto pela garantia, despesas de deslocação e mão-de-obra serão cobradas ao utilizador.

#### A garantia prescreve nos seguintes casos:

- Se a avaria for causada por uma instalação que não tenha sido executada de acordo com as instruções fornecidas pelo fabricante, que se encontram dentro de cada embalagem;
- Se não foram utilizados apenas componentes originais TAU na instalação do automatismo;
- Se os danos forem provocados por desastres naturais, adulteração de componentes, sobrecarga de tensão, alimentação incorrecta, reparações mal executadas, instalação incorrecta ou outras causas não imputáveis à TAU.
- Se não tiver sido executada uma manutenção periódica por um técnico especializado, e de acordo com as instruções fornecidas pelo fabricante no interior de cada embalagem.
- Desgaste de componentes devido à normal utilização.

A reparação ou a substituição de componentes durante o período de garantia não implica a extensão da garantia.

Em caso de utilização industrial, profissional ou semelhante, a garantia é válida por 12 meses.

**DECLARAÇÃO DE INCORPORAÇÃO DO FABRICANTE  
(Conforme directiva europeia 2006/42/CE Anexo AII. II.B)**

Fabricante: TAU S.r.l.  
Endereço: Via E. Fermi, 43  
36066 Sandrigo (Vi)  
ITALY

**Declara** sobre sua responsabilidade que o produto: *Motorreductor Electromecânico*  
Concebido para o movimento automático de: *Portão de correr*  
Para utilização em ambiente: *Condomínio / Industrial*  
Equipado com: *Unidade de Controlo Electrónica e rádio receptor*

Modelo: *MASTER*  
Tipo: *MASTER-R / MASTER18QR / MASTER20QR /  
MASTER20QM / MASTER20T*  
Número de série: *Ver etiqueta prateada*  
Denominação comercial: *AUTPMATISMO PARA PORTÕES DE CORRER*

Foi produzido para incorporação de um ponto de acesso (portão de correr) ou para a montagem com outros dispositivos usados para mover tal ponto de acesso, para constituir uma máquina em acordo com a Directiva de Máquinas 2006/42/CE.

Também **declara** que este produto cumpre com os requisitos essenciais de segurança das seguintes directivas CEE:

- **2014/35/EU Directiva de Baixa Tensão**
- **2014/30/EU Directiva de Compatibilidade Electromagnética**

E, onde requerido, com a Directiva:

- **2014/53/EU Equipamento Rádio e terminais de telecomunicações rádio**

Também declara que **não é permitido colocar em serviço o aparelho** até que a máquina na qual ele será incorporado ou se tornar componente não estiver identificado e que a sua conformidade à Directiva 2006/42/CE não seja declarada.

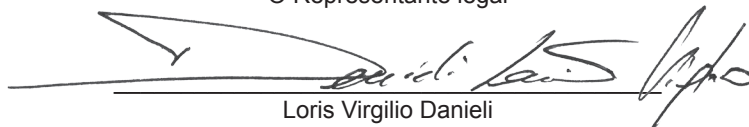
São aplicadas as seguintes normas e especificações técnicas:

EN 61000-6-2; EN 61000-6-3; EN 60335-1; ETSI EN 301 489-1 V1.9.2; ETSI EN 301 489-3 V1.6.1;  
EN 300 220-2 V2.4.1; EN 12453:2000; EN 12445:2000; EN 60335-2-103.

O fabricante compromete-se a fornecer, em requerimento devidamente fundamentado pelas autoridades nacionais, toda a informação pertinente sobre as quase máquinas.

Sandrigo, 18/06/2018

O Representante legal

  
Loris Virgilio Danieli

Nome e endereço da pessoa autorizada a constituir a documentação técnica pertinente:

*Loris Virgilio Danieli - via E. Fermi, 43 - 36066 Sandrigo (Vi) Italia*

## > GARANZIA TAU: CONDIZIONI GENERALI

La garanzia della TAU ha durata di 24 mesi dalla data di acquisto dei prodotti (fa fede il documento fiscale di vendita, scontrino o fattura). In caso di utilizzo industriale o professionale oppure in caso di impiego simile, tale garanzia ha validità 12 mesi.

La garanzia comprende la riparazione con sostituzione gratuita (franco sede TAU: spese di imballo e di trasporto sono a carico del cliente) delle parti che presentano difetti di lavorazione o vizi di materiale riconosciuti dalla TAU.

In caso di intervento a domicilio, anche nel periodo coperto da garanzia, l'utente è tenuto a corrispondere il "Diritto fisso di chiamata" per spese di trasferimento a domicilio, più manodopera.

### La garanzia decade nei seguenti casi:

- Qualora il guasto sia determinato da un impianto non eseguito secondo le istruzioni fornite dall'azienda all'interno di ogni confezione.
- Qualora non siano stati impiegati tutti componenti originali TAU per l'installazione dell'automatismo.
- Qualora i danni siano causati da calamità naturali, manomissioni, sovraccarico di tensione, alimentazione non corretta, riparazioni improprie, errata installazione, o altre cause non imputabili alla TAU.
- Qualora non siano state effettuate le manutenzioni periodiche da parte di un tecnico specializzato secondo le istruzioni fornite dall'azienda all'interno di ogni confezione.
- Usura dei componenti.

La riparazione o la sostituzione dei pezzi durante il periodo di garanzia non comporta un prolungamento del termine di scadenza della garanzia stessa.

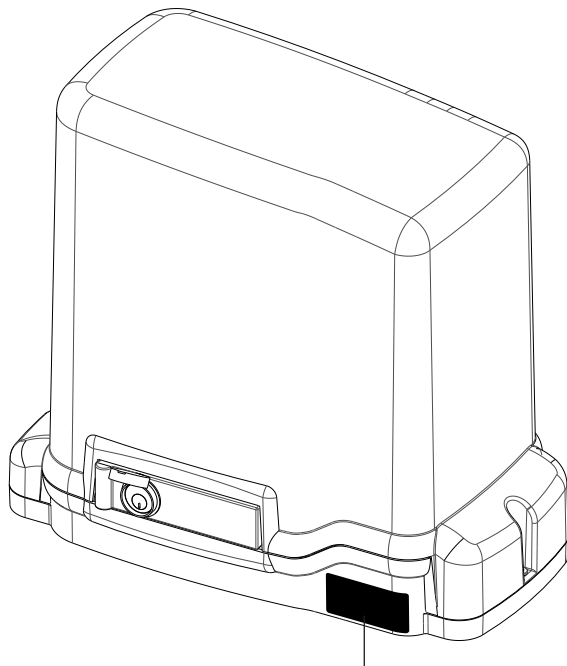
## > ESTENSIONE DI GARANZIA GRATUITA

TAU ti offre 12 mesi di garanzia supplementare oltre alla garanzia legale.




Per attivare gratuitamente 12 mesi di garanzia supplementare collegati al seguente link:

<http://www.tautilia.com/it/estensione-garanzia/>

Cerca l'etichetta sul motore (vedi schema esemplificativo), compila i campi richiesti entro 4 settimane dalla data di acquisto e allega alla fattura/scontrino la mail di conferma che riceverai.



Esempio:

 >MOVING LIFE Sandrigo VI - Italy Made in Italy  	<b>P-500MASTER20QR</b>	Codice
	V 230 AC    W 550	Data
	Hz 50/60    A 3,4	
	RpM 1400    i 1/30	
MF 16    IP 44	Nr. Seriale	
XX/XX/XX    OP. 0-10-4		
SERIAL N. 0000000		

**TAU**  
>MOVING LIFE

Via Enrico Fermi, 43  
36066 Sandrigo (VI) - Italy  
Tel +39 0444 750190  
Fax +39 0444 750376  
info@tautilia.com  
www.tautilia.com